

深圳市工程建设地方标准

SJG

SJG 160 – 2024

## 钢结构装配式住宅技术规程

Technical specification for assembled residence of steel structure

2024-06-05 发布

2024-09-01 实施

深圳市住房和建设局 发布

深圳市工程建设地方标准

钢结构装配式住宅技术规程

Technical specification for assembled residence of steel structure

**SJG 160 – 2024**

2024 深 圳

## 前 言

根据《深圳市住房和建设局关于发布 2020 年深圳市工程建设标准制订修订计划项目（第一批）的通知》（深建标〔2020〕2 号）的要求，标准编制组经广泛调查研究，认真总结实践经验，参考有关国内外先进标准，结合深圳市的实际，并在广泛征求意见的基础上，编制了本标准。

本标准主要技术内容是：1.总则；2.术语；3.基本规定；4.建筑设计；5.结构设计；6.外围护系统设计；7.设备与管线系统设计；8.内装系统设计；9.部品部（构）件生产、施工安装与质量验收；10.智能建造；11.运维与消纳。

本标准由深圳市住房和建设局批准发布，由深圳市住房和建设局业务归口并组织中建科工集团有限公司等编制单位负责技术内容的解释。本标准实施过程中如有意见或建议，请寄送中建科工集团有限公司（地址：深圳市南山区粤海街道中心路 3331 号中建科工大厦 6 层，邮政编码：518054），以供今后修订时参考。

本标准主编单位：中建科工集团有限公司

中国建筑科学研究院有限公司深圳分公司

本标准参编单位：深圳大学建筑设计研究院有限公司

深圳市建筑设计研究总院有限公司

深圳市建筑科学研究院股份有限公司

深圳市现代营造科技有限公司

深圳广田集团股份有限公司

深圳市建筑产业化协会

深圳市建筑工务署

中建科工发展有限公司

肇庆三乐集成房屋制造有限公司

中建科工集团绿色科技有限公司

本标准主要起草人员：李春田 刘 健 张 剑 徐 聪 刘 丹

谷明旺 唐大为 徐 立 邓文敏 付灿华

刘 畅 马 越 蔡瑞定 温小勇 帅云静

秦 超 王子佳 廖 彪 康 侃 李正瑞

刘贺兵 郭 方 冯能武 张大权 徐才龙

柏唯娇 易 鸣 江国智 聂 璐 覃 轲

孟思延 文广林 成世卿 张 杰 俞 霆

孙 伟 崔学东 程 莉 叶福相 陈志谋

于振峰 王红梅 胡 协 丁东山 卢 颖

徐风波 曹志贵 徐艳苗 林岳骞 吕 辉

王 建

本标准主要审查人员：侯兆新 王 帆 任财龙 张小花 谢 华

朱少林 徐翠媚

本标准主要指导人员：宋 延 龚爱云 刘俊跃

# 目 次

1	总则	1
2	术语	2
3	基本规定	3
4	建筑设计	4
4.1	一般规定	4
4.2	模数、定位与公差协调	4
4.3	标准化设计	5
4.4	集成设计	6
4.5	协同设计	6
4.6	可持续设计	6
4.7	平面、立面与空间	6
5	结构设计	8
5.1	一般规定	8
5.2	设计要求	8
5.3	结构体系	10
5.4	结构布置	13
5.5	结构分析	15
5.6	部（构）件设计	16
5.7	节点与连接设计	16
5.8	楼盖与屋盖结构	19
5.9	地下室及基础设计	22
5.10	结构防护	23
6	外围护系统设计	25
6.1	一般规定	25
6.2	材料与部品	26
6.3	外墙围护系统	26
6.4	屋面围护系统	29
7	设备与管线系统设计	30
7.1	一般规定	30
7.2	给水排水	30
7.3	供暖、通风、空调及燃气	31
7.4	电气和智能化	31
8	内装系统设计	33
8.1	一般规定	33
8.2	隔墙与墙面	33
8.3	吊顶	35
8.4	楼地面	35
8.5	厨房与卫生间	35
8.6	内门窗与收纳系统	36

9	部品部（构）件生产、施工安装与质量验收 .....	37
9.1	一般规定 .....	37
9.2	生产运输 .....	37
9.3	施工安装 .....	38
9.4	质量验收 .....	38
10	智能建造 .....	42
10.1	一般规定 .....	42
10.2	数字设计 .....	42
10.3	智能化生产 .....	42
10.4	信息化检测 .....	42
10.5	智能化施工 .....	43
10.6	信息化验收 .....	43
11	运维与消纳 .....	44
11.1	一般规定 .....	44
11.2	运维 .....	44
11.3	物业服务 .....	44
11.4	拆除 .....	45
附录 A	钢结构装配式住宅使用说明书 .....	46
附录 B	钢结构装配式住宅质量保证书 .....	49
	本规程用词说明 .....	51
	引用标准名录 .....	52
附：	条文说明 .....	54

# Contents

1	General Provisions	1
2	Terms	2
3	Basic Provisions	3
4	Architectural Design	4
4.1	General Provisions	4
4.2	Modulus, Positioning and Tolerance Coordination	4
4.3	Standardized Design	5
4.4	Integrated Design	6
4.5	Collaborative Design	6
4.6	Sustainable Design	6
4.7	Plane, Elevation and Space	6
5	Structural Design	8
5.1	General Provisions	8
5.2	Design Requirements	8
5.3	Structural System	10
5.4	Structural Layout	13
5.5	Structural Analysis	15
5.6	Component Design	16
5.7	Node and Connection Design	16
5.8	Floor and Roof Structure	19
5.9	Basement and Foundation Design	22
5.10	Structural Protection	23
6	Enclosure System Design	25
6.1	General Provisions	25
6.2	Materials and Components	26
6.3	Exterior Wall Enclosure System	26
6.4	Roof Enclosure System	29
7	Equipment and Pipeline System Design	30
7.1	General Provisions	30
7.2	Water Supply and Drainage	30
7.3	Heating, Ventilation, Air Conditioning and Gas	31
7.4	Electrics and Intelligence	31
8	Design of Built-in System	33
8.1	General Provisions	33
8.2	Partition Wall and Wall	33
8.3	Ceiling	35
8.4	Floors	35
8.5	Kitchen and Washroom	35
8.6	Interior Doors and Windows and Storage System	36
9	Production, Construction, Installation and Quality Acceptance of Components	37

9.1	General Provisions	37
9.2	Production and Transportation	37
9.3	Construction and Installation	38
9.4	Quality Acceptance	38
10	Intelligent Construction	42
10.1	General Provisions	42
10.2	Digital Design	42
10.3	Intelligent Production	42
10.4	Information Technology Testing	42
10.5	Intelligent Construction	43
10.6	Information Acceptance	43
11	Operations and Consumption	44
11.1	General Provisions	44
11.2	Operations	44
11.3	Property Service	44
11.4	Remove	45
Appendix A	Instruction manual of assembled residence of steel structure	46
Appendix B	Quality guarantee of assembled residence of steel structure	49
	Explanation of Wording in This Standard	51
	List of Quoted Standards	52
	Addition: Explanation of Provisions	54





# 1 总 则

**1.0.1** 为促进深圳市钢结构装配式住宅高质量发展，实现新型建筑工业化带动建筑业转型升级，做到安全适用、技术先进、经济合理、保证质量、绿色环保，全面提高钢结构住宅建筑的环境效益、社会效益和经济效益，制定本规程。

**1.0.2** 本规程适用于深圳市主体结构采用钢结构及钢-混凝土混合结构的装配式多、高层和超高层住宅建筑的设计、生产、施工安装、质量验收、智能建造、运维与消纳。

**1.0.3** 钢结构装配式住宅建筑的设计与建造应遵循标准化工艺、一体化集成设计、智能建造、全寿命期维护的原则。

**1.0.4** 钢结构装配式住宅建筑的设计、生产、施工安装、质量验收、智能建造、运维和消纳，除应符合本规程外，尚应符合国家现行有关标准的规定。

## 2 术 语

### 2.0.1 钢结构装配式住宅 assembled steel housing

以钢结构或钢-混凝土混合结构作为主要结构系统，配套的外围护系统、设备管线系统和内装系统等主要部品部（构）件采用集成方法设计、建造的住宅建筑。

### 2.0.2 绿色设计 green design

在建筑设计中体现可持续发展的理念，在满足建筑功能的基础上，实现建筑全寿命期内的资源节约和环境保护，为人们提供健康、适用和高效的使用空间。

### 2.0.3 整体厨房 integral kitchen

由工厂生产、现场装配的满足炊事活动功能要求的基本单元模块化部品，配置整体橱柜、灶具、排油烟机等设备及管线。

### 2.0.4 整体收纳 integral cabinets

由工厂生产、现场装配的满足不同套内功能空间分类储藏要求的基本单元模块化部品，配置门扇、五金件和隔板等。

### 2.0.5 装配式隔墙、吊顶和楼地面 assembled partition wall, ceiling and floor

由工厂生产的具有隔声、防火及防潮等性能且满足空间和功能要求的隔墙、吊顶和楼地面等集成化部品。

### 2.0.6 饰面一体化隔墙 integrated partition wall of decorate

将隔墙、机电管道、隔声材料、基层板、装饰面层等在工厂进行一体化生产形成单元模块，现场组合安装的装配式隔墙。

### 2.0.7 装配式复合外墙板 prefabricated composite exterior wall panel

装配式复合外墙板是一种由承重层、防火层、保温层、隔声层等多个层次复合构成，具有轻质、高强、防火、保温等多种功能的外墙板。

### 2.0.8 轻质条板 lightweight panel

采用轻质材料或空心构造，用于非承重墙体的预制条板。

### 3 基本规定

**3.0.1** 钢结构装配式住宅宜选用技术体系成熟、生产工艺完整、安装方法规范、质量保障配套的设计与建造方法，满足居住安全耐久、绿色环保、健康舒适和经济适用等综合性能要求。

**3.0.2** 钢结构装配式住宅建筑设计应以标准化为核心的系统集成设计方法，以实现住宅性能目标为基础，以工业化建造的思维将结构系统、外围护系统、设备与管线系统、内装系统集成的方法进行一体化设计。

**3.0.3** 钢结构装配式住宅建筑的设计应符合通用化、模数化、标准化的规定，以少规格、多组合为原则实现建筑部品部（构）件的系列化和住宅建筑居住的多样化。选用标准化程度高、接口通用性强、性能优良、安装高效、维护更换便捷的绿色建材和部品部件。

**3.0.4** 钢结构装配式住宅建筑设计宜结合下列优势：

- 1 套型结构可适应套型改变；
- 2 非承重部件可更换；
- 3 材料可回收利用。

**3.0.5** 钢结构装配式住宅建筑设计应综合考虑建筑、结构、设备和内装等专业的协调，设计、建造、运维宜采用建筑信息化模型技术，并宜实现各专业、全过程的信息化管理与智能化应用。

**3.0.6** 钢结构装配式住宅建筑防火、防腐、防水和隔声等整体性能和品质应符合国家相关标准的规定。

**3.0.7** 钢结构装配式住宅建筑设计应遵循建筑全寿命期中使用与维护的便利性原则，设备管线宜与主体结构管线分离，管线更换或维修时不应影响结构性能。

**3.0.8** 钢结构装配式住宅应采用全装修交付方式，并应注明设计条件、使用性质及使用环境，并宜制定“钢结构装配式住宅使用说明书”（附录 A）和“钢结构装配式住宅质量保证书”（附录 B）。

## 4 建筑设计

### 4.1 一般规定

**4.1.1** 钢结构装配式住宅建筑总体设计应符合现行国家标准《住宅建筑规范》GB 50368、《住宅设计规范》GB 50096 及现行行业标准《装配式钢结构住宅建筑技术标准》JGJ/T 469、《装配式住宅建筑设计标准》JGJ/T 398、《装配式住宅设计选型标准》JGJ/T 494 的规定。

**4.1.2** 钢结构装配式住宅建筑技术与性能设计应符合下列规定：

**1** 钢结构部（构）件及其连接应采取有效的防火措施，耐火设计应符合现行国家标准《建筑防火通用规范》GB 55037、《建筑设计防火规范》GB 50016、《建筑钢结构防火技术规范》GB 51249 及现行行业标准《高层民用建筑钢结构技术规程》JGJ 99 的规定；

**2** 钢结构部（构）件及其连接应采取防腐措施，防腐设计应根据环境条件、使用部位等确定，并应符合现行行业标准《建筑钢结构防腐技术规程》JGJ/T 251 的规定；

**3** 钢结构装配式住宅应采取有效的隔声措施，隔声设计应根据功能部位、使用要求等确定，并应符合现行国家标准《建筑环境通用规范》GB 55016、《民用建筑隔声设计规范》GB 50118 的规定；

**4** 热工设计、措施和性能应符合现行国家标准《民用建筑热工设计规范》GB 50176、《建筑节能与可再生能源利用通用规范》GB 55015，现行行业标准《夏热冬暖地区居住建筑节能设计标准》JGJ 75 及现行地方标准深圳市《居住建筑节能设计标准》SJG 45 等的规定，并应符合下列规定：

1) 居住功能为主的空间，朝向宜为南北向或近南北向；

2) 结合深圳市气候特征，注重通风和遮阳设计；

**5** 防水设计及其构造措施应符合现行国家标准《建筑与市政工程防水通用规范》GB 55030、广东省地方标准《建筑防水工程技术规程》DBJ/T 15-19 及深圳市地方标准《建设工程防水技术标准》SJG 19 的规定，并应符合下列规定：

1) 在易漏水渗水部位采取防水措施，其中承重构件、屋面等位置应加强构造设计，避免结构主体受到侵蚀；

2) 外围护系统防水应采用构造防水和材料防水结合的方式；

**6** 外墙（板）与钢结构部（构）件、外门窗和幕墙的连接及接缝处应采取防止空气渗透和水蒸气渗透的构造措施，其封堵应满足节能要求，并应符合下列规定：

1) 气密性不得低于现行国家规范《建筑幕墙、门窗通用技术条件》GB/T 31433 中门窗气密性 6 级的要求；

2) 水密性不得低于现行国家规范《建筑幕墙、门窗通用技术条件》GB/T 31433 中门窗水密性 3 级的要求；

**7** 钢结构装配式住宅的绿色建筑设计应结合深圳市特点，对建筑全寿命期内的安全耐久、健康舒适、生活便利、资源节约、环境宜居等性能进行综合评价，并应符合现行国家标准《绿色建筑评价标准》GB/T 50378 的规定。

### 4.2 模数、定位与公差协调

**4.2.1** 钢结构装配式住宅建筑的模数设计应符合现行国家标准《建筑模数协调标准》GB/T 50002

的规定。

4.2.2 厨房、卫生间的模数设计应符合现行行业标准《住宅厨房模数协调标准》JGJ/T 262 和《住宅卫生间模数协调标准》JGJ/T 263 的规定。

4.2.3 钢结构装配式住宅应通过模数协调实现建筑结构体和建筑内装体之间的整体协调，并应符合下列规定：

1 应采用基本模数或扩大模数，部品部（构）件的设计、生产和安装等应满足尺寸协调的要求；

2 应在模数协调的基础上优化部品部（构）件尺寸和种类，并应确定各部品部（构）件的位置和边界条件；

3 钢结构装配式住宅主体部（构）件和内装部品宜采用模数网格定位方法。

4.2.4 建筑设计应采用基本模数或扩大模数数列，并应符合下列规定：

1 开间与柱距、进深与跨度、门窗洞口宽度等水平方向宜采用水平扩大模数数列  $2nM$ 、 $3nM$ ， $n$  为自然数；

2 层高和门窗洞口高度等垂直方向宜采用竖向扩大模数数列  $nM$ ；

3 梁、柱等部件的轮廓尺寸宜采用扩大模数数列  $nM$ ；

4 构造节点和部品部（构）件的接口尺寸等宜采用分模数数列  $nM/2$ 、 $nM/5$ 、 $nM/10$ 。

4.2.5 钢结构装配式住宅建筑的定位宜采用中心定位法与界面定位法相结合的方法。对于部（构）件的水平定位宜采用中心定位法（图 4.2.5-1），部（构）件的竖向定位和部品的定位宜采用界面定位法（图 4.2.5-2）。

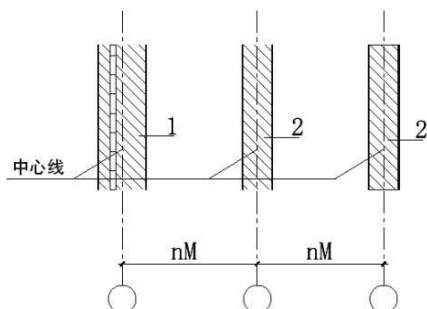


图 4.2.5-1 采用中心线定位法的模数基准面

1—外墙；2—柱、墙

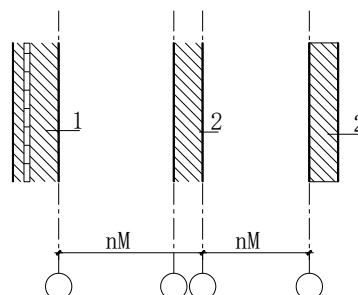


图 4.2.5-2 采用界面定位法的模数基准面

1—外墙；2—柱、墙

4.2.6 部品部（构）件尺寸（图 4.2.6）及安装位置的公差协调应根据生产装配要求、主体结构层间变形、密封材料变形能力、材料干缩、温差变形、施工误差等确定。

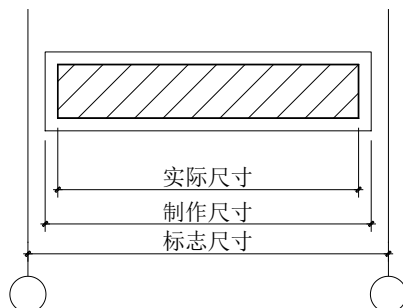


图 4.2.6 部件部品的尺寸

### 4.3 标准化设计

4.3.1 钢结构装配式住宅应在模数协调的基础上采用标准化设计，提高部品部（构）件的通用性，

接口的标准化。

**4.3.2** 钢结构装配式住宅平面布置宜规整，套型设计应遵循系列化原则，采用标准化套型设计。

**4.3.3** 钢结构装配式住宅应采用模块及模块组合的设计方法，楼电梯、公共管井、厨房、卫生间等宜采用模块组合的设计方式，遵循少规格、多组合的原则。

#### 4.4 集成设计

**4.4.1** 钢结构装配式住宅建筑的结构系统、外围护系统、设备与管线系统和内装系统应进行集成设计，提高系统及部品集成度，保证产品质量，提高建造效率。

**4.4.2** 钢结构装配式住宅宜采用集成式或整体式厨房、卫浴，外墙宜采用保温装饰一体化集成式墙板技术。

**4.4.3** 各系统集成设计应统筹考虑材料性能、加工工艺、运输限制、吊装能力等方面要求。

#### 4.5 协同设计

**4.5.1** 钢结构装配式住宅建筑设计应遵循建筑、结构、设备与管线、室内装修等专业集成设计的原则，基于系统集成的理念统筹各专业之间的协同设计。

**4.5.2** 建筑设计、部品部（构）件深化设计、装配化施工及运维各阶段宜采用建筑信息化模型技术并相协同，满足建筑全寿命期的使用要求。

**4.5.3** 部品部（构）件应根据生产、储存、组装及现场安装的实际情况与条件，对部品部（构）件及接口等进行全专业设计协同与优化。

#### 4.6 可持续设计

**4.6.1** 钢结构装配式住宅建筑设计应结合钢结构体系具有全寿命期可变性的特点，采用可持续设计理念。

**4.6.2** 非承重部品部（构）件应具有通用、可更换和易拆除的特性。

**4.6.3** 钢结构装配式住宅钢部（构）件的使用年限不应低于建筑设计年限，防腐设计与措施应满足建筑耐久性要求。

**4.6.4** 钢结构装配式住宅内装部品应满足通用性和互换性，且符合下列规定：

- 1 共用内装部品不宜设在套内专用空间内；
- 2 设计使用年限较短的内装部品的维修或更换应避免破坏设计使用年限较长的内装部品；
- 3 住宅套内内装部品的维修或更换不应影响共用内装部品和其他内装部品的使用。

#### 4.7 平面、立面与空间

**4.7.1** 建筑平面设计应符合下列规定：

1 应结合钢结构体系特点进行平面布置，采用各功能模块及模块组合的设计方法，模块应进行优化组合，并应满足功能需求及结构布置要求；

2 平面宜规则、平整，宜采用对称式布置方式；

3 楼电梯及设备竖井等区域宜独立集中设置；

4 应与结构专业协同布置柱网，宜采用连续柱跨的布置方式；

5 空间布局应考虑结构抗侧力体系的布置。

**4.7.2** 钢结构装配式住宅建筑的套型设计应符合下列规定：

- 1** 宜采用大开间结构布置方式，满足套内空间布置的灵活性、可变性；
- 2** 套型设计应满足标准化、模块化、系列化及可组合的要求。

**4.7.3** 钢结构装配式住宅建筑应根据建筑功能空间净高要求、主体结构（楼盖技术层厚度、梁高）、设备管线及装修等要求，确定合理的层高及净高尺寸，并应符合建筑竖向模数协调的规定。

**4.7.4** 钢结构装配式住宅建筑立面设计应符合深圳市气候特征条件，宜采用标准化与多样性相结合的方法，并满足下列要求：

- 1** 宜采用保温隔热性能良好的一体化墙板及配套的饰面材料，满足耐久性、防水性要求；
- 2** 外墙板、外门窗、阳台板、幕墙、空调板、遮阳设施及装饰等通用部品部（构）件采用标准化设计同时，应对选材、排板、预留预埋及连接节点等内容进行深化及适应性设计；
- 3** 建筑立面形状宜规则、均匀。

## 5 结构设计

### 5.1 一般规定

5.1.1 结构设计应符合现行国家标准《工程结构通用规范》GB 55001、《建筑与市政工程抗震通用规范》GB 55002、《组合结构通用规范》GB 55004、《钢结构通用规范》GB 55006、《混凝土结构通用规范》GB 55008、《钢结构设计标准》GB 50017 和《建筑抗震设计规范》GB 50011 的规定。

5.1.2 钢结构装配式住宅结构设计应根据建筑功能、结构性能、结构体系的特性与适应高度、装配化施工、施工工期及综合造价等要求，按项目整体效益最大化的目标选择合适的结构体系与布置并进行优化设计。

5.1.3 钢材的性能应符合现行国家标准《钢结构通用规范》GB 55006、《钢结构设计标准》GB 50017 和《建筑抗震设计规范》GB 50011 的规定，宜选用高强度、高性能和耐候钢材。

5.1.4 钢结构构件的耐火极限应根据建筑的耐火等级，按现行国家标准《建筑防火通用规范》GB 55037、《建筑设计防火规范》GB 50016、《建筑钢结构防火技术规范》GB 51249 的规定确定。钢结构构件的耐火极限经验值低于设计耐火极限时，应采取防火保护措施。

5.1.5 钢结构装配式住宅应根据环境条件、材质、结构形式、使用要求、施工条件和维护管理条件等进行防腐蚀设计，并应符合现行行业标准《建筑钢结构防腐蚀技术规程》JGJ/T 251 的规定。结构类型、布置和构造的选择应满足下列要求：

- 1 应有利于提高结构自身的抗腐蚀能力；
- 2 应能有效避免腐蚀介质在构件表面的积聚；
- 3 应便于防护层施工和使用过程中的维护和检查。

5.1.6 采用钢-混凝土混合结构，其混凝土剪力墙的设计应符合现行行业标准《混凝土结构通用规范》GB 55008、《高层建筑混凝土结构技术规程》JGJ 3 的规定。

5.1.7 除本规程相关规定外，结构设计应符合其它现行国家标准、规范、规程及行业标准的相关规定。

### 5.2 设计要求

5.2.1 结构的设计工作年限不应少于 50 年，安全等级不应低于二级。

5.2.2 结构设计应满足住宅建筑的功能与美观要求，并为结构工作年限内建筑布置的改变提供可行条件。

5.2.3 结构设计应符合工厂生产、现场装配的工业化生产要求，部（构）件及连接设计宜标准化和通用化，且应遵循构件与连接少规格、多组合的标准化原则。

5.2.4 抗震设防类别为标准设防类（丙类）的结构，抗震等级应按表 5.2.4 确定；对其它抗震设防类别与其它类型的结构，其抗震等级按相关规范确定。

表 5.2.4 抗震类别为丙类的结构抗震等级

结构类型	建筑高度	结构部位	抗震等级
钢框架 钢框架-支撑结构 (柱为钢柱)	≤ 50m	框架梁	四
		框架柱、支撑	四
	>50m	框架梁	三
		框架柱、支撑	三



续表 5.2.4

结构类型	建筑高度	结构部位	抗震等级
钢框架 钢框架-支撑结构 (柱为钢管混凝土柱)	≤50m	框架梁、支撑	四
		框架柱	三
	>50m	框架梁、支撑	三
		框架柱	二
钢框架-混凝土核心筒结构 钢框架-混凝土外筒结构 钢框架-混凝土剪力墙结构 钢框架-双钢板混凝土剪力墙	≤120m	框架	三
		核心筒、外筒、剪力墙	一
	>120m	框架	二
		核心筒、外筒、剪力墙	特一
巨型钢框架结构-双钢板混凝土剪力墙(支撑)	≤120m	主框架柱、支撑、主框架梁	二级
		核心筒、剪力墙	一级
		次框架柱、次框架梁	三级
	>120m	主框架柱、支撑、主框架梁	一级
		核心筒、剪力墙	特一
		次框架柱、次框架梁	三级

5.2.5 基本风压值及风荷载体型系数按现行广东省标准《建筑结构荷载规范》DBJ/T 15-101 确定执行，并应符合下列规定：

- 1 高度大于 60m 的高层钢结构住宅承载力极限状态设计时，应按基本风压的 1.1 倍采用；
- 2 对于群集的高层钢结构住宅，间距较近时，应考虑风压的增大效应；
- 3 对于圆形平面结构，应根据雷诺数的不同值进行横风向风振验算；
- 4 对平面形状及立面形状复杂或高度大于 150m 的高层钢结构住宅，与现行荷载规范中的体型不同且缺乏资料参考时，应采用风洞试验确定风荷载。

5.2.6 当高层钢结构装配式住宅的高度和高宽比不满足本规程 5.3.2 条的规定且由抗风设计控制时，宜满足下列要求：

- 1 宜进行空气动力学研究，优化结构外形以减小风致响应；
- 2 当相邻或周围的建筑对局部区域的风有较大影响时，宜考虑场地环境变化时所产生的影响；
- 3 分析时宜考虑重力二阶效应；
- 4 宜进行整体抗倾覆验算，对出现受拉的竖向构件，其与基础的连接应予以加强。

注：当肢体较窄长（长宽比大于或等于 5）、体型较复杂或建筑物质量中心与弹性刚度中心严重不重合时，宜进行专项研究和风洞试验。

5.2.7 在竖向荷载（恒载+活载）、按 50 年重现期考虑的风荷载、温度作用及多遇地震等组合下，钢构件的计算应力与材料强度设计值之比宜按构件的重要性分级进行控制。

5.2.8 地震作用组合的矩形钢管混凝土柱轴压比不宜大于表 5.2.8 中的限值。

表 5.2.8 矩形钢管混凝土柱轴压比限值

结构类型	抗震等级			
	一级	二级	三级	四级
钢框架结构	0.65	0.75	0.85	0.90
钢框架-支撑结构	0.70	0.75	0.80	0.85
钢框架-混凝土核心筒	0.70	0.75	0.80	0.85

续表 5.2.8

结构类型	抗震等级			
	一级	二级	三级	四级
钢框架-混凝土外筒	0.70	0.75	0.80	0.85
钢框架-混凝土剪力墙结构	0.70	0.75	0.80	0.85
钢框架-双钢板混凝土剪力墙	0.70	0.75	0.80	0.85
巨型钢框架结构-双钢板混凝土剪力墙（支撑）	0.70	0.75	0.80	0.85

**5.2.9** 在 50 年重现期的风压或地震作用下，结构的层间位移角不宜大于 1/400，且在 50 年重现期的风压作用下结构的顶点位移不宜大于 H/550（H 为结构总高度）。

**5.2.10** 在罕遇地震作用下，钢结构的层间位移角不应大于 1/50，其它混合结构不应大于 1/100。

**5.2.11** 扣除起拱值后，钢梁的挠度不宜大于表 5.2.11 中的限值。

表 5.2.11 钢梁的挠度限值

构件类型	在永久荷载与可变荷载的标准组合作用下	在可变荷载标准值作用下
框架梁	$L_0/400$	$L_0/500$
悬臂梁	$L_0/200$	$L_0/250$
次梁	$L_0/250$	$L_0/350$

注： $L_0$  为计算跨度。

**5.2.12** 在 10 年重现期风荷载标准值作用下，钢结构住宅楼层的最大风振加速度不宜大于  $0.15\text{m/s}^2$ 。

**5.2.13** 钢结构住宅楼盖的第一阶竖向自振频率不宜小于 4Hz，在行走激励下竖向振动峰值加速度不宜大于  $0.05\text{m/s}^2$ 。

**5.2.14** 对高度不大于 250m 的高层建筑，当耐火等级为一级与二级时，钢结构构件与楼板的设计耐火极限按表 5.2.14 的规定执行。其它情况下，构件的设计耐火极限应按现行国家标准《建筑设计防火规范》GB 50016 的规定执行。

表 5.2.14 钢结构构件与楼板的设计耐火极限

耐火等级	构件		
	墙、柱、支撑	梁	楼板
一级	3.0h	2.0h	1.5h
二级	2.5h	1.5h	1.0h

**5.2.15** 防腐蚀保护层的设计使用年限不应小于 25 年，外墙与厨卫房间钢柱及钢梁宜按《建筑钢结构防腐蚀技术规程》JGJ/T 251 的相关规定预留适当的钢板腐蚀裕量。

**5.2.16** 地下室底板、地下室侧墙、地下室顶板、露天阳台及屋面板等部位临水面的混凝土裂缝宽度不应大于 0.2mm，且钢筋间距不宜大于 150mm。

### 5.3 结构体系

**5.3.1** 钢结构装配式住宅可采用下列钢结构或钢-混凝土混合结构体系：

- 1 钢框架结构，框架柱包括钢柱、钢管混凝土柱及现场免支模或预制的钢-混凝土组合柱；
- 2 钢框架-支撑结构，包括钢框架-中心支撑结构、钢框架-偏心支撑结构和钢框架-屈曲约束支撑结构；
- 3 钢框架-混凝土核心筒结构，混凝土核心筒包括钢筋混凝土核心筒及型钢混凝土核心筒；

4 钢框架-混凝土外筒结构，混凝土外筒包括建筑外围布置钢筋混凝土剪力墙、型钢混凝土剪力墙、预制双面叠合剪力墙及其它钢与混凝土组合剪力墙，并应满足以下要求：

- 1) 当钢框架-混凝土外筒结构剪力墙直线长度大于 10m 时，应采取可靠的防裂措施；
- 2) 当钢框架-混凝土外筒结构的抗侧刚度与抗剪承载力较大时，钢框架中的框架柱或部分框架柱可设计为只承受竖向力作用的重力柱；

5 钢框架-混凝土剪力墙结构，混凝土剪力墙包括钢筋混凝土剪力墙及型钢混凝土剪力墙；

6 钢框架-钢板剪力墙结构，钢板剪力墙包括双层钢板混凝土组合剪力墙、延性墙板（含带加劲肋钢板剪力墙、无粘结内藏钢板支撑剪力墙、内嵌竖缝混凝土剪力墙等）；

7 异形柱-钢板剪力墙结构（图 5.3.1-1~图 5.3.1-4），钢板剪力墙包括双层钢板混凝土组合剪力墙、延性墙板（含带加劲肋钢板剪力墙、无粘结内藏钢板支撑剪力墙、内嵌竖缝混凝土剪力墙等）；

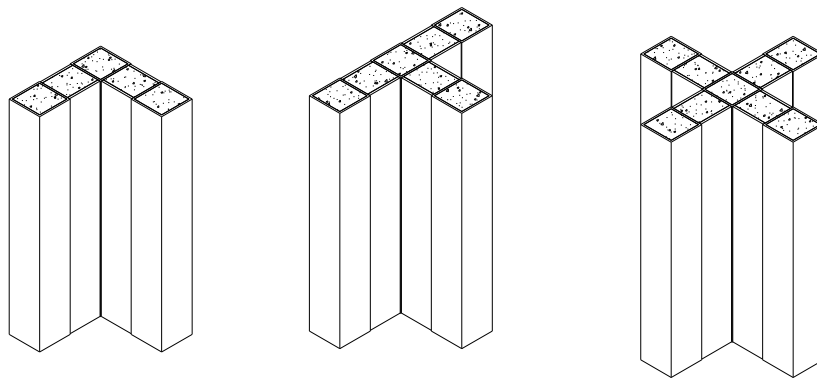


图 5.3.1-1 双板连接型方管混凝土组合异形柱

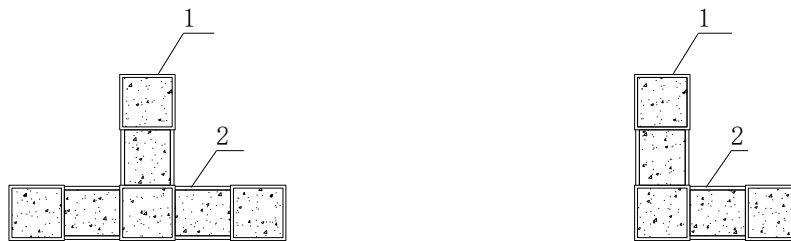


图 5.3.1-2 方钢管混凝土组合异形柱

1—方钢管混凝土柱；2—双钢板

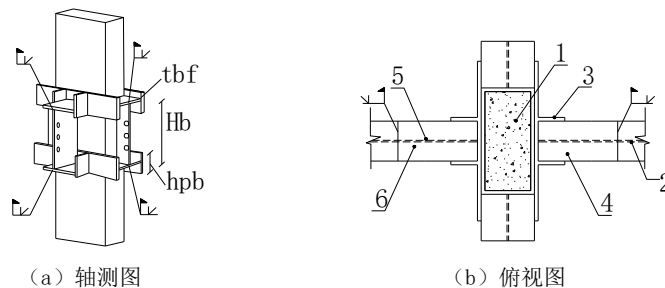


图 5.3.1-3 梁柱节点构造详图

1—扁钢管混凝土柱；2—H 型钢梁；3— $\pi$  型件；

4—牛腿；5—连接板；6—螺栓

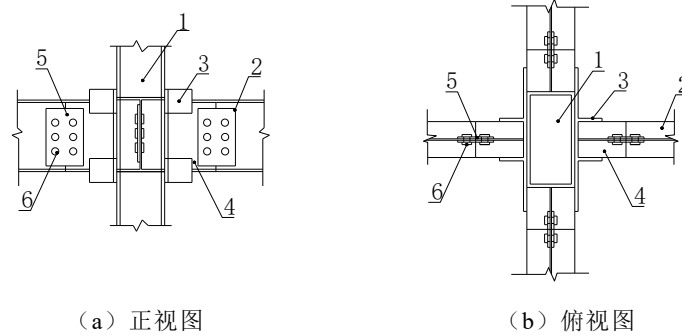


图 5.3.1-4 π 型件节点

1—扁钢管混凝土柱；2—H 型钢梁；3—π 型件；4—牛腿；5—连接板；6—螺栓

8 巨型钢框架结构-双钢板混凝土剪力墙（支撑），由巨型柱和巨型梁（或桁架）及双钢板混凝土剪力墙（支撑）组成的结构体系；

9 轻型截面钢结构，包括轻型截面钢框架结构、冷弯薄壁型钢密排柱结构、轻型截面钢框架-支撑结构、冷弯薄壁型钢密排柱-支撑结构；

10 其它装配式钢结构体系。

5.3.2 各结构体系的适应高度与适宜高宽比不宜大于表 5.3.2 中限值。

表 5.3.2 结构体系的适应高度与适宜高宽比限值

结构类型		适应高度 (m)	适宜高宽比
全钢结构	钢框架结构	40	4
	钢框架-支撑结构	120	6
	钢框架-钢板剪力墙结构	150	6
混合结构	钢框架-混凝土核心筒结构	150	6
	钢框架-混凝土外筒结构	150	6
	钢框架-混凝土剪力墙结构	130	6
	异形柱-钢板剪力墙结构	100	5
	巨型钢框架结构-双钢板混凝土剪力墙（支撑）	150	6

注：1 房屋高度指室外地坪到主要屋面板板顶的高度；

2 上表仅针对深圳抗震设防烈度为 7 度的区域，若抗震设防烈度不同，则应作相应调整。

5.3.3 结构设计应以项目效益最大化为目标，选择合适的结构体系，并优先选用免支模的装配式钢结构体系。

5.3.4 当采用钢框架结构层间位移角计算分析值较大，在建筑功能允许时宜采用钢框架-支撑结构或钢框架-混凝土核心筒结构等抗侧能力较强的结构体系。

5.3.5 当结构设计位移控制指标为风荷载控制或风振加速度不满足要求时，宜采用钢框架-混凝土核心筒结构等抗侧能力较强、阻尼比较大的结构体系。

5.3.6 钢结构装配式住宅建筑可采用减震或隔震技术措施，应符合现行国家标准《建筑抗震设计规范》GB 50011、《建筑隔震设计标准》GB/T 51408 及现行地方标准深圳市《建筑隔震与消能减震技术规程》SJG 56 的规定。

5.3.7 本规程所列范围之外的创新结构体系应进行专项论证，并按照现行国家标准《建筑抗震设计规范》GB 50011 的规定进行罕遇地震作用下的弹塑性变形验算，同时应采取相应的抗震措施。

## 5.4 结构布置

### 5.4.1 结构布置应满足下列安全性通用要求：

- 1 结构的竖向和水平布置应使结构具有合理的刚度和承载力分布，避免因刚度和承载力突变或结构扭转效应而形成薄弱部位；
- 2 抗震设计时应具有多道防线；
- 3 应具有明确的计算简图和合理的地震作用传递途径；
- 4 应具有必要的承载能力，足够的刚度，良好的变形能力和消耗地震能量的能力；
- 5 应避免因部分结构或构件的破坏而导致整个结构丧失承受重力荷载、风荷载和地震作用的能力；
- 6 对可能出现的薄弱部位，应采取有效的加强措施；
- 7 防屈曲约束支撑、耗能支撑等高变形构件，应布置在方便维修和更换的位置。

### 5.4.2 结构布置不应影响住宅的使用功能，并宜符合下列建筑方面的要求：

- 1 竖向构件宜布置在外墙、分户墙等处，当竖向构件截面尺寸超出墙体厚度时，可采用偏置于次要功能房间或采用内装及收纳遮蔽；
- 2 高度在 100m 以下的钢柱外轮廓尺寸宜上下一致；
- 3 钢梁布置时，宜避免客厅与餐厅之间、主要房间露梁。

### 5.4.3 结构布置不宜采用平面和竖向特别不规则的设计方案，不应采用严重不规则的设计方案，规则性判定应符合现行国家标准《建筑抗震设计规范》GB 50011 的规定。

### 5.4.4 高层与超高层钢结构住宅宜选用风压较小的平面形状，应考虑临近高层建筑物的风压影响，在体型上应避免设计风速范围内出现横向风振动。

### 5.4.5 钢结构住宅不宜设置变形缝，在分析设计时应考虑温度与混凝土楼板的收缩作用。当必要设置时，变形缝应满足防震缝要求。全钢结构防震缝的宽度不应小于相应混凝土结构缝宽的 2 倍，且不小于 140mm。

### 5.4.6 采用钢框架结构时，其布置应符合下列要求：

- 1 应分别沿建筑纵、横双向布置钢框架，不宜采用单跨框架结构；
- 2 钢框架的梁柱节点应采用刚性连接；
- 3 应采取减小楼梯间的布置带来的不利影响；
- 4 对钢框架结构，若底层层高较高、填充墙较少，宜在底层布置斜撑或剪力墙。

### 5.4.7 采用钢框架-支撑结构时，其布置应符合下列要求：

- 1 可分别沿建筑纵、横双向布置钢框架-支撑结构；当沿横向布置钢框架-支撑结构，纵向布置钢框架结构时，其结构最大适用高度应按钢框架结构确定；
- 2 斜撑布置在分户墙、山墙或楼（电）梯间等部位，不应妨碍和限制住宅建筑的使用功能；
- 3 斜撑可采用单斜撑、“X”形撑、“V”形撑、人字形撑等，其倾斜角度宜控制在  $30^{\circ}$  ~  $60^{\circ}$  之间；
- 4 结构平面与竖向布置较规则的宜采用中心支撑，也可采用偏心支撑、屈曲约束支撑等耗能支撑；
- 5 支撑沿竖向宜连续布置，并应延伸至计算嵌固端。除底部楼层外，支撑的形式和布置在竖向宜一致；
- 6 钢框架-支撑结构的梁柱节点应采用刚性连接。

### 5.4.8 采用钢框架-混凝土核心筒结构或混凝土外筒结构、混凝土剪力墙结构、钢板剪力墙结构时，其布置应符合下列要求：

1 宜沿结构两主轴方向对称布置剪力墙，剪力墙宜布置在楼梯间、电梯间、分户墙、外墙、平面形状变化与恒荷载较大的部位。当平面形状凹凸较大时，宜在凸出部分的端部附近布置剪力墙；

2 纵、横向剪力墙宜组成 L 形、T 形、I 形或[形等形式；

3 剪力墙的开洞宜上下对齐；

4 当剪力墙周边楼盖存在较大洞口时，应加强与附近的抗侧力结构或楼梯结构的连接，保证剪力墙的稳定；

5 核心筒高宽比不宜大于 12；

6 钢框架梁与柱之间宜采用刚接，钢框架梁与剪力墙之间可采用铰接；钢框架梁与柱或柱与剪力墙的中心线宜重合（图 5.4.8-1、图 5.4.8-2）。

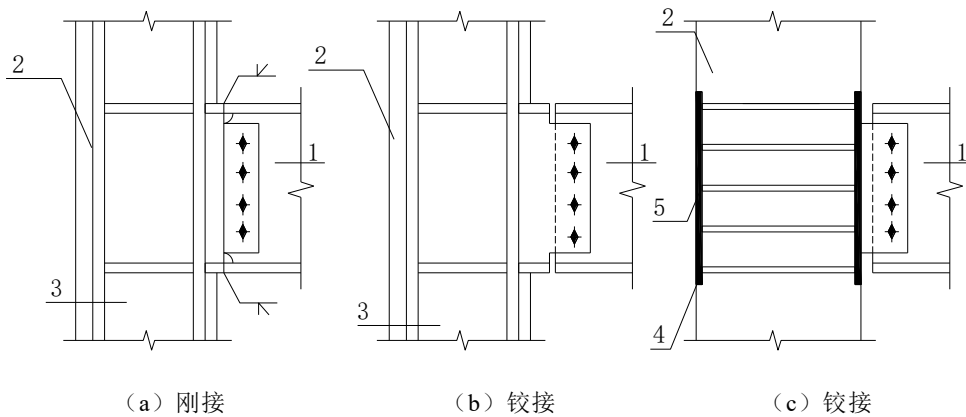


图 5.4.8-1 钢梁与钢筋混凝土筒体的连接构造示意图

1—钢梁；2—混凝土筒体墙；3—保温材料；4—预埋钢板；5—塞焊

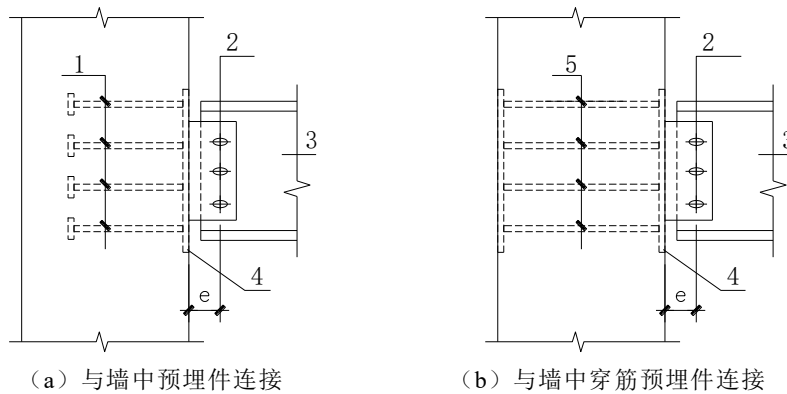


图 5.4.8-2 钢梁与钢筋混凝土墙体的连接构造示意图

1—锚筋；2—高强螺栓长圆孔；3—钢梁；4—预埋件端板；5—穿筋

5.4.9 若抗侧刚度较大时，部分框架梁一端或两端可设为铰接，以方便装配化施工。

5.4.10 楼梯宜采用预制楼梯，并宜进行标准化设计。

5.4.11 外围护墙、隔墙等非结构构件宜采用轻质板材，应与主体结构可靠连接。

5.4.12 考虑加工、运输、存放、吊装、安装、连接及混凝土浇捣等方面的要求，应合理确定部（构）件的分块范围与构件的分段长度。

5.4.13 高度超过 80m 的钢结构住宅，屋顶宜加装风速及风振加速度观测仪器，获取环境风与结构动态效应等信息。

## 5.5 结构分析

- 5.5.1** 结构的计算模型与基本假定应与结构实际受力、变形的机制相符合。
- 5.5.2** 当采用全钢结构,应根据整体结构最低弹性竖向临界荷载与荷载设计值的比值,或各方向层剪力作用下最大顶点位移二阶效应增大系数,选择一阶弹性分析与设计法、二阶 P- $\Delta$  弹性分析与设计法或直接分析与设计法。当结构整体最低弹性竖向临界荷载与荷载设计值的比值大于 10 或弯剪型结构各方向侧力作用下最大顶点位移二阶效应增大系数小于 8%时,可采用一阶弹性分析与设计方法。
- 5.5.3** 当结构内力分析采用一阶弹性分析方法时,柱的计算长度系数应根据结构类型及支撑体系刚度按现行规范确定。当结构内力分析采用二阶弹性分析方法时,柱的计算长度系数可取 1.0 或其它认可的值。
- 5.5.4** 高层钢结构的整体稳定性应满足整体结构最低弹性竖向临界荷载与荷载设计值的比值大于 6,或弯剪型结构最大顶点位移二阶效应增大系数小于或等于 16%。
- 5.5.5** 对钢框架-支撑(剪力墙、核心筒)结构,底部框架柱所承担的地震层剪力不宜大于总地震剪力的 50%。当底部框架按刚度分配所得框架的剪力小于总剪力的 25%及框架部分最大层剪力的 1.8 倍二者的较小值时,设计时框架部分的地震剪力应乘以增大系数。
- 5.5.6** 多遇地震与风作用下的内力与变形分析时,对全钢结构,其阻尼比可取 0.02;对钢框架-混凝土剪力墙(核心筒)类的混合结构,其阻尼比可取 0.03,其他结构类型可按钢材与混凝土的材料阻尼比及应变能因子确定各振型的阻尼比。
- 5.5.7** 结构分析时,应考虑构件偏心的影响及楼板、楼梯和围护结构的作用,合理选取梁刚度放大系数、梁扭矩折减系数等;同时宜考虑混凝土受拉开裂后刚度退化的影响。
- 5.5.8** 当考虑楼板对钢梁刚度的贡献时,相应梁的抗弯刚度可乘以放大系数。对两侧有楼板的梁,其抗弯刚度放大系数可取 1.5;对仅一侧有楼板的梁,其抗弯刚度放大系数可取 1.2;当围护结构对主体结构的受力与变形影响较大时,可适当考虑放大相关构件的刚度或将相关围护结构计入结构整体分析模型。
- 5.5.9** 对钢管混凝土柱,应复核多遇地震与风等水平作用下柱中的混凝土拉应力标准值是否满足抗拉强度的标准值要求,不满足时应采取相应的措施。
- 5.5.10** 对梁端铰接,分析时应同时释放梁端面内抗弯、面外抗弯、面外抗剪及抗扭对应的自由度。
- 5.5.11** 次梁设计时,其抗弯与抗剪承载力可考虑与楼板组合的有利作用。
- 5.5.12** 风振加速度计算时,采用 10 年重现期风压作用,全钢结构阻尼比可取 0.01,混合结构阻尼比可取 0.015。
- 5.5.13** 对凹凸不规则程度较大的结构,宜采用风洞试验测点的风力时程进行多点加载,按弹性楼盖模型进行时程分析,可按合成加速度的算法及随机理论的处理方法计算峰值因子为 2.5 时对应的合成加速度,复核是否满足最大风振加速度的限值要求。
- 5.5.14** 对钢结构的关键节点,应采用壳元或实体元对节点进行精细化分析。
- 5.5.15** 应根据楼板的内力,复核钢梁与楼板之间栓钉的抗剪承载力。
- 5.5.16** 对体型复杂或结构布置复杂且房屋高度超过 100m 的结构,宜采用至少两个不同力学模型的结构分析软件进行整体计算。对结构分析软件的分析结果,应进行分析判断,确认其合理、有效后方可作为工程设计的依据。

## 5.6 部（构）件设计

- 5.6.1** 钢结构构件设计应综合考虑强度、稳定性、刚度、抗锈蚀和便于制作等条件合理选用构件的截面形式。条件许可时宜采用标准轧制型钢制作。
- 5.6.2** 框架柱宜选用箱形截面构件，可采用冷成型方（矩）钢管柱、焊接箱形截面柱以及钢管混凝土柱。冷成型方（矩）管应选用符合现行行业标准《建筑结构用冷弯矩形钢管》JG/T 178 中 I 级产品的规定；当柱钢板壁厚大于 20mm 时，宜选用四块板组焊的箱形截面。多层与中高层结构承重柱也可选用热轧 H 型钢或焊接 H 形截面柱。
- 5.6.3** 框架梁与楼层梁宜选用热轧 H 型钢或焊接 H 形截面构件。当选用高频焊薄壁 H 形钢梁时，截面板件厚度不宜小于 4.5mm。当结构的抗震等级为一级或二级时，框架梁端部与柱连接应采用加强型连接或骨式连接。
- 5.6.4** 支撑宜选用 H 形截面或箱形截面构件，不宜选用圆钢拉杆作支撑。支撑布置在分户墙或内隔墙位置时，宜选用平面外宽度较小的截面形式。
- 5.6.5** 钢柱、钢支撑的长细比，钢梁、钢柱和钢支撑的板件宽厚比应符合国家现行相关标准的规定，并满足构造要求。
- 5.6.6** 除位于地下的结构构件外，其它结构构件不宜采用现场人工浇筑的型钢混凝土部（构）件。当采用钢管混凝土柱时，设计应采取保证混凝土浇筑密实的措施。
- 5.6.7** 钢结构装配式住宅宜采用预制楼梯的设计方式，预制梯段可采用混凝土或钢-混组合结构，楼梯梁宜为钢梁。
- 5.6.8** 预制楼梯间平台板宜采用装配整体式楼板且厚度不宜小于 120mm，预制梯段板厚不应小于 120mm，应采用一端设置固定铰、另一端设置滑动铰连接方式。
- 5.6.9** 阳台板、空调板宜采用叠合构件或预制构件。预制构件应与主体结构可靠连接；叠合构件的负弯矩钢筋应在相邻叠合板的后浇混凝土中可靠锚固。

## 5.7 节点与连接设计

**5.7.1** 节点设计应符合下列要求：

1 节点设计应根据建筑与设备的要求、住宅结构的受力特点、荷载情况和工作环境等因素，选用适宜的节点形式，应做到安全可靠、传力直接、节约材料、方便建造和标准化；

2 节点设计应满足承载力极限状态要求，防止节点因强度破坏、局部失稳、变形过大、连接开裂等引起节点失效。并应具有必要的延性，避免产生应力集中和过大的焊接约束应力；对复杂节点与新型节点，应进行节点壳元或实体元有限元分析，以验算节点的承载力及节点的刚度是否满足要求，有条件时，应进行试验研究；

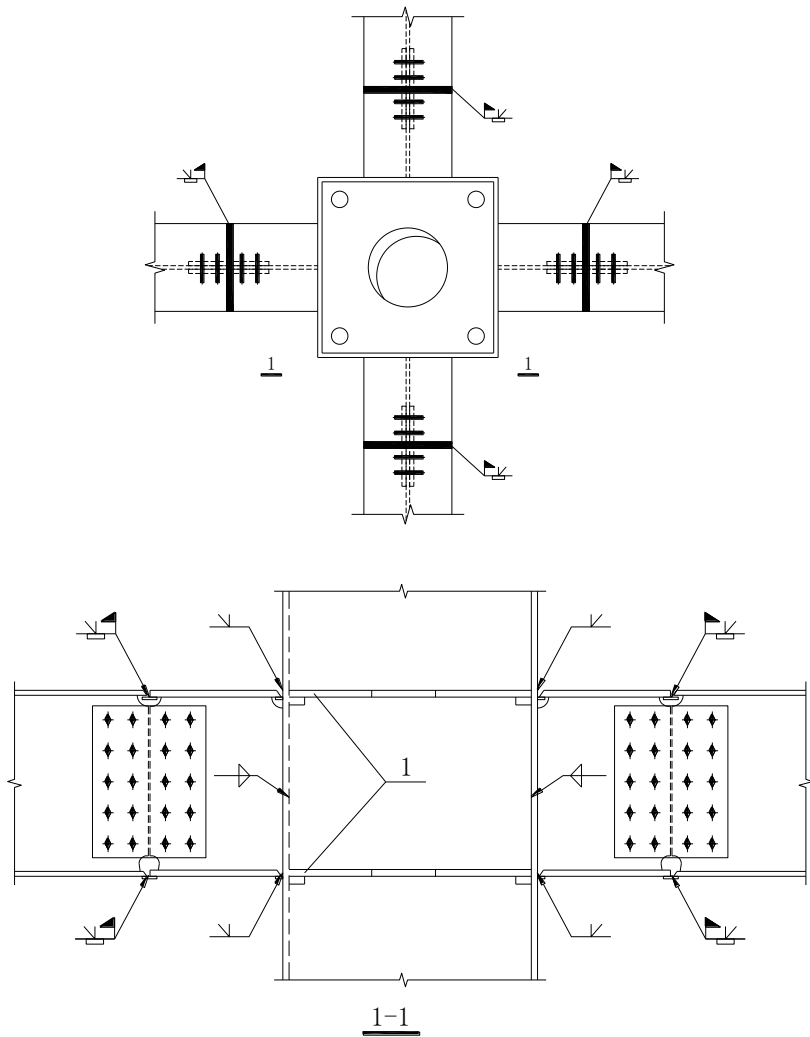
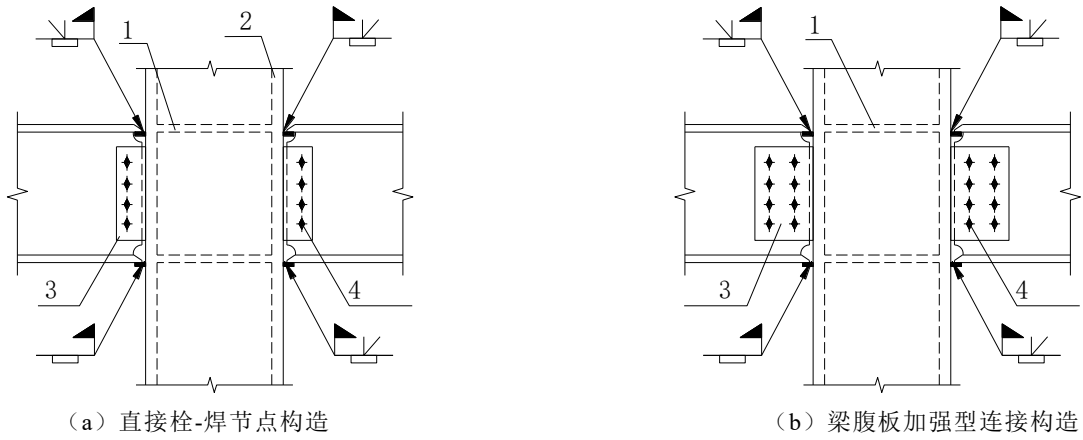
3 节点设计除按弹性方法进行节点域及连接极限承载力等计算外，尚应按结构进入弹塑性阶段进行节点区梁端、柱端全塑性承载力与节点域屈服承载力的验算；当钢管（方矩形管）与钢梁连接时，应进行局部管壁应力验算，节点的强度、刚度、连接的承载力应不低于连接于节点上各个构件的屈服承载能力，强柱弱梁等验算尚应符合现行相关规范的规定；

4 钢框架梁柱刚性节点设计时，应符合受力过程中刚性交角不变的设计假定，当构件在节点偏心相交时，尚应考虑局部弯矩的影响；连接节点采用半刚性假定时，其节点计算假定的刚度取值应与构造形成的节点刚度值一致；

5 框架梁与柱的连接宜采用柱贯通型，也可采用隔板贯通式连接、栓-焊连接、带短悬臂梁端的内隔板式连接、外肋环板式连接和全螺栓连接等形式，并应符合现行国家标准的规定；



6 结构梁柱连接节点宜采用螺栓连接，也可采用栓-焊连接、带短悬臂梁端的下翼缘螺栓连接等形式（图 5.7.1）；



(c) 短悬臂栓-焊及节点构造

图 5.7.1 梁柱连接节点构造

1—内隔板；2—箱型柱；3—连接板；4—高强度螺栓

7 梁、柱、支撑等杆件的拼接节点（图 5.7.1-2），应按与构件等强度设计其构造，并进行极限承载力验算；

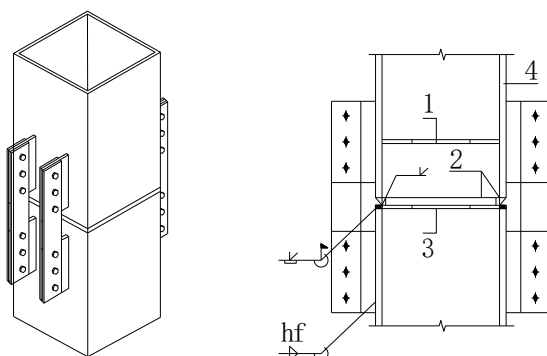


图 5.7.1-2 箱型柱的焊接拼接连接（左：轴测图；右：侧视图）

1-上柱隔板；2-焊接衬板；3-下柱顶端隔板；4-柱

8 对构件中出现的削弱部位，应采取有效的补强措施。（图 5.7.1-3、5.7.1-4）；

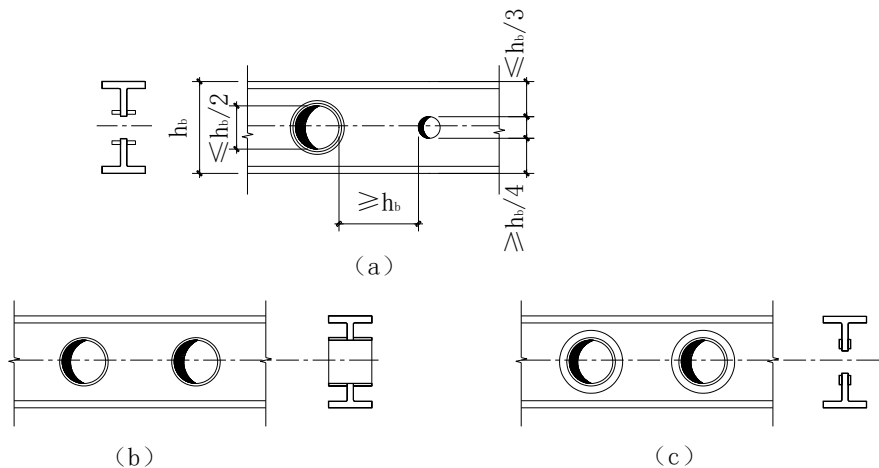


图 5.7.1-3 梁腹板圆形孔口的补强

$h_b$ —腹板高

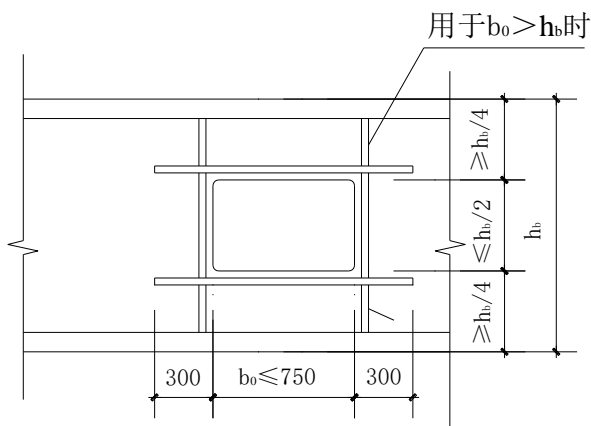


图 5.7.1-4 梁腹板矩形孔口的补强

$h_b$ —腹板高； $b_0$ —矩形孔宽

9 钢梁下翼缘稳定性宜采用加劲肋等不影响建筑使用与装修效果的方式，条件允许时也可与混凝土楼板之间采用侧向支撑方式（图 5.7.1-5）；

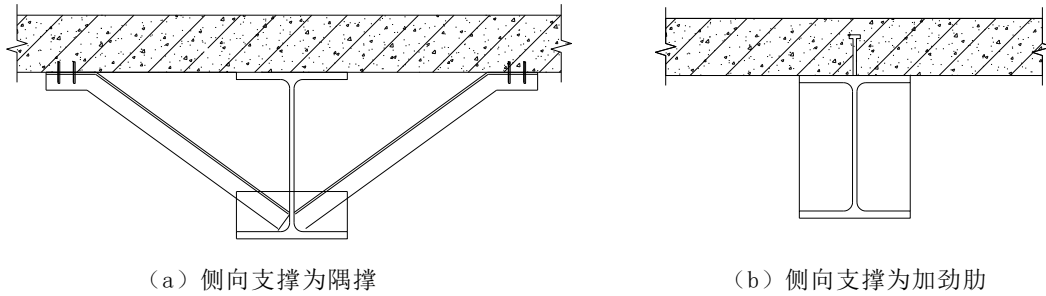


图 5.7.1-5 梁下翼缘侧向支撑

10 节点构造应便于制作、运输、安装与维护，并采取可靠的防腐蚀与防火措施。

5.7.2 钢柱脚宜优先采用埋入式柱脚，有地下室时也可以采用外包式柱脚（图 5.7.2）。当采用其它柱脚形式时，柱脚节点构造做法应与计算假定一致。

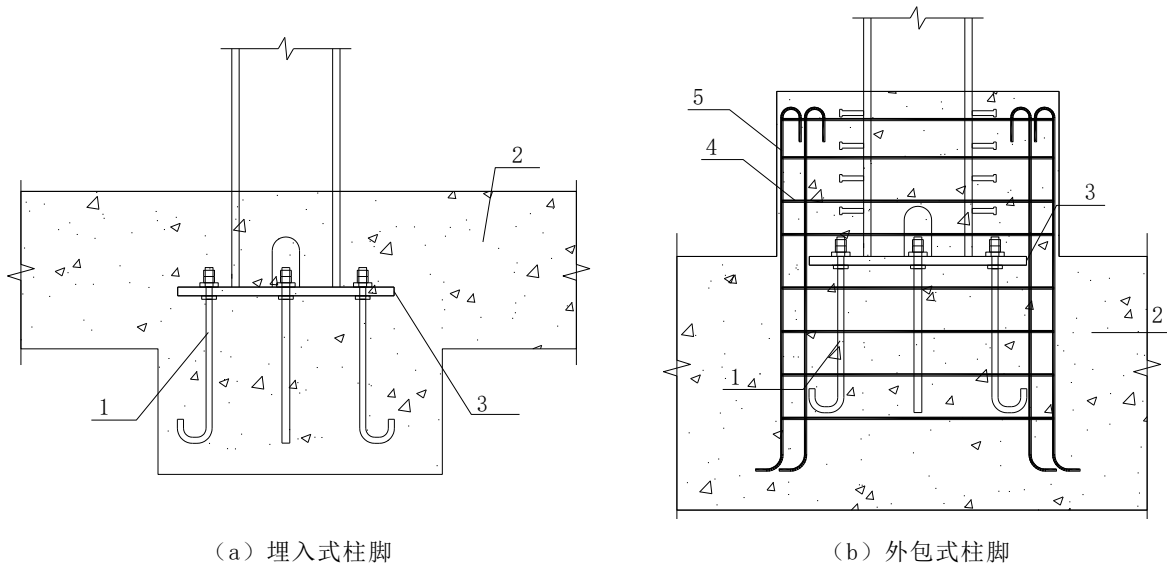


图 5.7.2 柱脚的不同形式

1-锚栓；2-基础；3-底板；4-箍筋；5-主筋

5.7.3 钢柱脚的承载力计算和构造措施应符合现行国家标准《钢结构设计标准》GB 50017、现行行业标准《高层民用建筑钢结构技术规程》JGJ 99 的规定要求。

5.7.4 建筑幕墙等与主体结构的连接构件宜与钢梁上翼缘或楼板连接，其梁与混凝土板之间栓钉抗剪承载力验算时，应考虑幕墙骨架相关作用力的影响；当与钢梁下翼缘或腹板连接时，应通过设置加劲板连接，梁承载力验算时，应充分考虑幕墙等相关作用（包括对梁产生的扭矩）的不利影响。

## 5.8 楼盖与屋盖结构

5.8.1 钢结构住宅的楼盖与屋盖结构应符合下列规定：

1 楼盖及屋盖结构宜选用装配程度高的整体式结构楼（屋）盖、预制装配楼（屋）盖，可采用现浇混凝土楼板及整间式楼板；

2 楼板和屋面板应与主体结构可靠连接；

3 结构转换层、平面复杂或开洞较大楼层的楼板，以及作为上部结构嵌固部位的地下室顶板

宜采用现浇混凝土楼板或组合楼板；

4 房屋高度不超过 50m 时及巨型框架结构中次结构的楼盖，可采用无现浇层的预制装配楼盖或轻型楼盖，但应采取有效措施保证楼盖的整体性；

5 钢结构装配式住宅建筑采用整间式楼板时，应适当降低结构体系的适用高度；

6 楼盖和屋盖结构除满足承载能力、变形及舒适度要求外，还应满足建筑设计对于隔音的要求。

5.8.2 装配整体式结构的楼盖（图 5.8.2）可采用下列装配式设计方法：

1 可拆式钢筋桁架楼承板，如采用板底吊顶时，可采用焊接式钢筋桁架楼承板；

2 混凝土（预应力）叠合楼板；

3 标准化工具式快拆支撑模板体系；

4 压型钢板组合楼板，楼板下宜进行吊顶处理，压型钢板宜采用闭口型或缩口型；不宜用在屋面及防水要求高的楼盖部位；

5 交叉钢桁架组合楼板（主板架）。

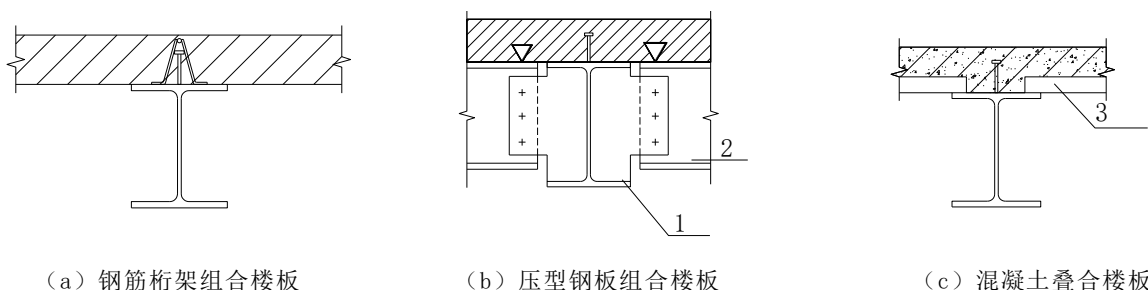


图 5.8.2 装配整体式结构楼盖和屋盖类型

1-主梁；2-次梁；3-预制底板

5.8.3 预制装配楼盖或轻型楼盖可采用以下方式：

1 混凝土预制板、预应力混凝土预制板和预制混凝土空心楼板；

2 蒸压加气轻质混凝土板、陶粒混凝土板等轻质混凝土预制板；

3 轻钢骨架、交叉钢桁架与定向刨花板、水泥纤维板等防火板材组成的轻质楼盖；

4 其它具有防火性能的轻质楼盖。

5.8.4 楼板的现浇混凝土与钢梁应通过抗剪连接件可靠连接，抗剪连接件宜采用圆柱头焊钉并应符合相关规范的规定；混凝土叠合楼板的预制板应通过预埋件与钢梁可靠连接。

5.8.5 施工阶段未设置可靠支撑的现浇混凝土组合楼板、混凝土叠合板，应进行施工阶段设计，按荷载标准组合计算。

5.8.6 现浇混凝土组合楼板、混凝土叠合板在施工阶段与正常使用阶段挠度变形应满足下列要求：

1 施工阶段钢筋桁架楼承板或压型钢板的挠度不应大于板跨度的  $1/180$ ，且不应大于 20mm；

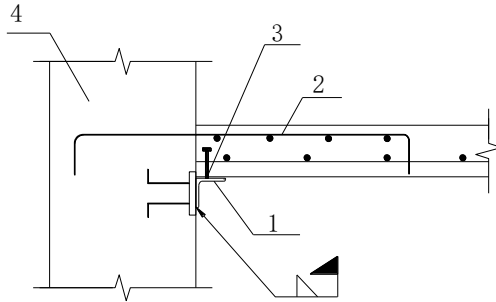
2 使用阶段组合楼板的挠度不应大于板跨度的  $1/200$ 。

5.8.7 钢筋桁架楼承板的施工阶段设计时，应计算钢筋桁架弦杆和腹杆的承载力、受压的弦杆和腹杆稳定性以及钢筋桁架楼承板的挠度。

5.8.8 可拆式钢筋桁架楼承板的钢筋桁架与底板应连接可靠，并应计算施工阶段连接点的作用效应和满足承载力设计要求。

5.8.9 钢筋桁架组合楼板在与钢柱交接处被切断时，柱边板底应设支承件，板内应布置附加钢筋。钢筋桁架组合楼板开设孔洞时，孔洞边应设加强钢筋。当孔洞边有较大的集中荷载或洞边长（圆孔直径）大于 1000mm 时，应在孔洞周边设置边梁。

**5.8.10** 钢筋桁架组合楼板支承于剪力墙时，剪力墙宜预留钢筋。剪力墙侧面预埋件不得采用膨胀螺栓固定，可采用预埋槽钢或角钢的构造形式（图 5.8.10）。



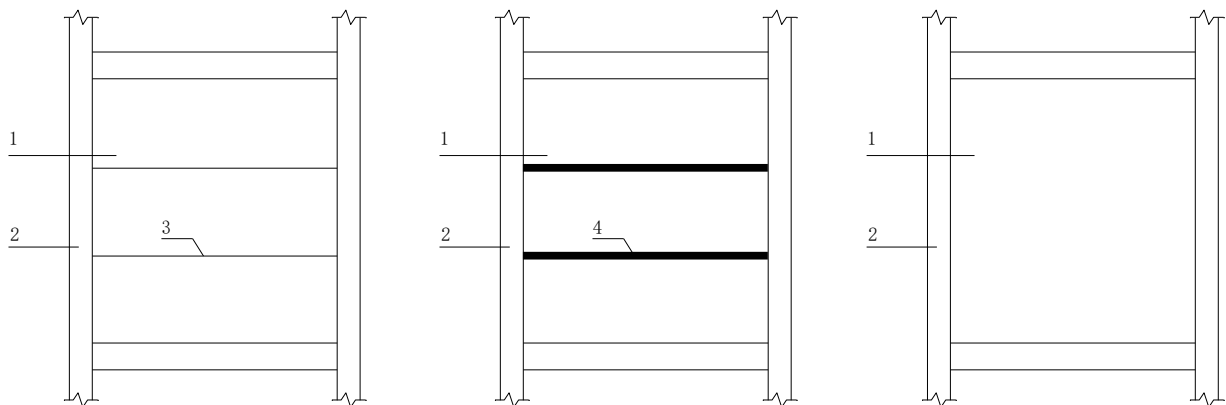
**图 5.8.10** 组合楼板与剪力墙侧面连接构造

1-角钢；2-预埋受力钢筋；3-栓钉；4-混凝土剪力墙

**5.8.11** 叠合板设计应符合现行国家标准《混凝土结构设计规范》GB 50010 和《装配式混凝土建筑技术标准》GB/T 51231 的规定，并应符合下列规定：

- 1 叠合板的总厚度不宜小于 120mm，后浇混凝土叠合层厚度不应小于 60mm；
- 2 宜采用桁架钢筋混凝土叠合板、预应力混凝土预制板、预制混凝土空心楼板和双向轻钢密肋楼板等；
- 3 条件许可情况时，叠合板可采用整间板形式，短边长度外包尺寸宜控制在 3.75m 以内；
- 4 卫生间、走道等区域的小跨度叠合板，纵向钢筋可不采用钢筋桁架形式；
- 5 当叠合层的预制板采用空心板时，板端应有效封堵；
- 6 叠合板支座处的纵向钢筋应符合现浇楼板下部纵向钢筋的构造要求。当叠合板采用纵向钢筋不伸出板面的方式，应采取增设搭接筋等其它增强措施；
- 7 叠合板的布置方向应与设备管线走向一体化设计。

**5.8.12** 叠合板可根据预制板接缝构造、支座构造、长宽比按单向板或双向板设计。当预制板之间采用分离式接缝，其长宽比大于 2 时，宜按单向板设计（图 5.8.12 (a)）。对长宽比不大于 2 的四边支承叠合板，当其预制板之间采用整体式接缝或无接缝时，可按双向板设计（图 5.8.12 (b)、5.8.12 (c)）。



(a) 单向叠合板

(b) 带接缝的双向叠合板

(c) 整块房间板（无接缝的双向叠合板）

**图 5.8.12** 叠合板的预制板布置形式示意

1-预制板；2-梁或墙；3-板侧分离式接缝；4-板侧整体式接缝

**5.8.13** 单向叠合板板侧的分离式接缝应配置附加钢筋。双向叠合板板侧的整体式接缝宜设置在叠合板的次要受力方向且宜避开最大弯矩截面，接缝可采用后浇带方式，后浇带宽度不宜小于

200mm。

**5.8.14** 下列情况下，叠合板的预制板与后浇混凝土叠合层之间应设置抗剪构造钢筋与设置范围：

- 1 单向叠合板跨度大于 4.0m 时，距支座 1/4 跨范围内；
- 2 双向叠合板短向跨度大于 4.0m 时，距四边支座 1/4 短跨范围内；
- 3 悬挑叠合板；
- 4 悬挑板的上部纵向受力钢筋在相邻叠合板的后浇混凝土锚固范围内；
- 5 承受较大荷载的叠合板。

**5.8.15** 叠合板的预制板与后浇混凝土叠合层之间设置的抗剪构造钢筋应符合下列规定：

- 1 抗剪构造钢筋宜采用马镫形状，间距不宜大于 400mm，钢筋直径  $d$  不应小于 6mm；
- 2 马镫钢筋宜伸到叠合板上、下部纵向钢筋处，预埋在预制板内的总长度不应小于  $15d$ ，水平段长度不应小于 50mm。

**5.8.16** 桁架式钢筋混凝土叠合板应满足下列要求：

- 1 钢筋桁架应沿主要受力方向布置；
- 2 钢筋桁架距板边不应大于 300mm，间距不宜大于 600mm；
- 3 钢筋桁架弦杆钢筋直径不宜小于 8mm，腹杆钢筋直径不应小于 4mm；
- 4 钢筋桁架弦杆混凝土保护层厚度不应小于 15mm。

**5.8.17** 交叉钢桁架组合楼板(主板)，可用于大开间住宅钢结构楼盖使用，连续组合楼板按简支板设计时，支座截面应符合现行国家标准《混凝土结构设计规范》GB 50010 的规定。

## 5.9 地下室及基础设计

**5.9.1** 基础形式应根据上部结构、工程地质条件、施工条件等因素综合确定。

**5.9.2** 低层及多层钢结构住宅的基础形式可采用柱下独立基础或条形基础，当有地下室时，可采用筏板基础或独立柱基加防水板的做法，必要时也可采用桩基础。高层钢结构住宅宜设地下室，可采用独立基础加拉梁、筏板基础或桩筏基础。

**5.9.3** 高层钢结构住宅的基础埋置深度，当采用天然地基时不宜小于  $H_0/15$ ，当采用桩基时不宜小于  $H_0/18$  ( $H_0$  为房屋高度，指室外地坪到主要屋面板板顶的高度)。

**5.9.4** 当有地下室且主楼与裙房之间设置沉降缝时，应采用粗砂等材料将沉降缝地面以下部分填实，以确保主楼基础四周的可靠侧向约束；当主楼和裙房均采用桩基且经计算两者沉降差在允许范围内时，可不设沉降缝，但应留施工后浇带。在施工后浇带跨度范围内的钢梁，其腹板与柱应临时采用螺栓连接，当主体结构竣工，沉降监测满足要求后，再完成设计要求连接方式，施工后浇带应采用高一级微膨胀混凝土填实。

**5.9.5** 钢结构住宅设置地下室时，框架-支撑(或剪力墙)结构中竖向连续布置的支撑(或剪力墙)宜延伸至基础，从地下室二层开始的支撑(或钢板剪力墙、带竖缝预制混凝土剪力墙等延性墙板)，可用钢筋混凝土剪力墙形式置换延伸至基础。

**5.9.6** 钢柱-双钢板组合剪力墙结构中的双钢板剪力墙宜延伸至基础且采用外露式墙脚。

**5.9.7** 多高层钢结构设置单层地下室时，钢框架柱宜延伸至地下一层，宜采用钢管混凝土柱或型钢混凝土柱；当为多层地下室时，钢框架柱应至少延伸至计算嵌固端以下一层，且宜采用钢管混凝土柱或型钢混凝土柱，再以下可采用钢筋混凝土柱，不应采用钢柱与钢筋混凝土柱直接相连的做法。

**5.9.8** 基础底面应有素混凝土垫层，基础中钢筋的混凝土保护层厚度不应小于 40mm，有地下水时宜适当增加混凝土保护层厚度。

**5.9.9** 地基、基础的变形和承载力计算应按现行国家标准《建筑地基基础设计规范》GB 50007 的规定执行。当地基主要受力层范围内不存在软弱黏土层时，钢结构住宅的地基及基础可不进行抗震承载力验算。

**5.9.10** 钢结构住宅设有地下室，具备条件时宜采用装配式结构和工艺，地下室采用钢柱或钢管混凝土柱时，宜采用钢丝网水泥砂浆或钢筋混凝土包裹。采用钢筋混凝土包裹时，宜采用 C20 细石混凝土，配网格 50×50 的 Φ1.5 钢丝网片，外包厚度宜为 80mm。地下室外墙宜设置在柱外侧。

**5.9.11** 地下室采用钢柱时，应以承台（基础）为支座的地梁，其端部钢筋锚入钢柱型钢混凝土中，应伸至钢柱并下弯 15d，弯起处可采用单面焊接形式焊在钢柱上，外包混凝土外侧的预留接头，宜位于同一连接区段内的受拉钢筋搭接接头面积百分率不大于 50%，宜错开 35d。

**5.9.12** 地下室的防水应符合现行国家标准《地下工程防水技术规范》GB 50108 的要求。

## 5.10 结构防护

**5.10.1** 钢结构装配式住宅应优先采用钢结构的防腐蚀和防火一体化、防腐蚀与装修一体化解决方案，在防腐蚀涂层上涂刷防火涂料时，防火涂料应与防腐蚀涂层相容。

**5.10.2** 钢结构的防腐蚀设计应遵循安全可靠、经济合理的原则，综合考虑环境腐蚀条件、防腐蚀涂层使用年限、环保、施工和维修条件等因素确定。防腐涂料品种和涂层方案应根据住宅室内、外环境分别确定。

**5.10.3** 钢结构的防腐蚀设计应符合下列规定：

1 螺栓、垫圈、节点板等连接构件的耐腐蚀性能不应低于主材材料。螺栓直径不应小于 12mm。螺栓可采用发黑处理，安装后再采用与主体结构相同的防腐蚀方案；

2 对不易维修的承重结构构件应加强防护；

3 闭口截面构件应沿全长和端部焊接封闭；

4 与水 and 土接触的钢柱脚应采用抗渗混凝土包裹，保护层厚度不应小于 50mm；

5 室外钢结构可采用热镀锌工艺、电弧喷锌（铝）等防腐方法，锌层的厚度对 5mm 以下的薄板不得小于 60μm，5mm 以上厚度不小于 86μm；

6 不同金属材料接触部位采用隔离措施；

7 底漆或镀锌层、中间漆、面漆应相容；

8 宜采用水性环保防腐涂料。

**5.10.4** 在厨房、卫生间等潮湿环境下的钢构件和节点，宜采用下列加强防腐措施：

1 采用整体厨房或装配式厨房、整体卫浴或装配式卫浴；

2 钢构件和节点进行带钢丝网的混凝土或砂浆保护；

3 采用耐候钢；

4 增加钢构件防腐蚀涂层厚度或涂料等级等；

5 加强使用阶段钢构件检查和维护措施；

6 在钢构件中易受腐蚀的板件，为保证构件长期使用的安全，设计时可采用增加板件厚度的腐蚀裕量方法，根据《建筑钢结构防腐蚀技术规程》JGJ/T 251 有关规定计算确定腐蚀裕量。

**5.10.5** 钢材表面原始锈蚀等级不应低于 B 级，并采用喷射（丸、砂）方法除锈，除锈质量等级不应低于 Sa2½，并应符合现行国家标准《涂覆涂料前钢材表面处理表面清洁度的目视评定第 1 部分：未涂覆过的钢材表面和全面清除原有涂层后的钢材表面的锈蚀等级和处理等级》GB/T 8923.1 的规定。

**5.10.6** 钢结构采用防腐涂料涂层保护时，应采用复合涂层并应配套使用。根据钢构件的使

用环境不同确定相配套的复合涂层厚度，底涂层、中涂层厚度均不应小于 100 $\mu\text{m}$ 。

**5.10.7** 钢构件、钢与混凝土组合构件及其连接节点应采取防火保护措施，钢构件、钢与混凝土组合构件的耐火极限可通过抗火计算确定。

**5.10.8** 钢结构的防火保护措施应综合考虑使用环境、构件类型、建筑构造、施工和维修条件等因素确定，并符合下列规定：

- 1 连接节点的防火保护层厚度不得小于被连接构件保护层厚度的较大值；
- 2 对厨房等易发生火灾区域，宜采用防火板或外包混凝土、金属网抹砂浆等加强措施；
- 3 当采用涂刷防火涂料进行防火保护时，钢柱宜选用厚涂型防火涂料；
- 4 钢梁和楼梯等构件可选用薄涂型防火涂料或膨胀性防火涂料；
- 5 当综合考虑构件表面装饰效果时，可选用防火板类材料。

**5.10.9** 钢结构采用外包混凝土、金属网抹砂浆或砌筑砌体保护时，应符合下列规定：

- 1 当采用外包混凝土时，混凝土的强度等级不宜低于 C20；
- 2 当采用外包金属网抹砂浆时，砂浆的强度等级不宜低于 M5；金属丝网的网格不宜大于 20mm，丝径不宜小于 0.6mm；砂浆最小厚度不宜小于 25mm；
- 3 当采用砌筑砌体时，砌块的强度等级不宜低于 MU10。

**5.10.10** 钢管混凝土柱的耐火极限计算及其排气孔的设计可按现行国家标准《钢管混凝土结构技术规范》GB 50936 执行。

**5.10.11** 仅作模板使用的组合楼板中钢筋保护层的厚度（不含底板厚度）应满足耐火极限要求，楼板的底板可不进行防火保护。

**5.10.12** 设计与交付验收文件中应注明，在使用过程中对钢结构防火保护和防腐蚀涂层进行定期检查和维修的相关要求。



## 6 外围护系统设计

### 6.1 一般规定

**6.1.1** 钢结构装配式住宅建筑外围护系统,应根据深圳市的气候条件、结合建筑设计、结构形式、制造工艺、施工条件、使用要求和综合成本等因素确定,充分考虑施工及维护等环节的难易程度和对主体结构承载能力的影响,宜选用绿色、轻质、节能、耐久、低碳、经济的可循环材料,应满足抗震、耐撞击、防火、抗风压、水密性、气密性、隔声性、热工和耐久性等要求。

**6.1.2** 外围护系统设计内容应包括系统材料性能参数、系统构造、计算分析、生产及安装要求、质量控制及施工验收要求。外围护系统设计文件应包括下列内容:

- 1 外围护系统的防火、防水、隔声、热工、抗震、抗风等性能要求以及采取的相关措施;
- 2 外墙板、屋面板和外门窗的轴线分布、门窗位置和洞口尺寸,以及规格型号和模数协调等要求;
- 3 屋面结构构造做法、支承构造节点、排水设计、防雷设计等内容;
- 4 外墙板连接、内外墙交接、接缝、防水及外门窗洞口等构造节点;
- 5 阳台、空调板、装饰件等连接构造节点。

**6.1.3** 钢结构装配式建筑外围护系统的设计工作年限应与主体结构相协调。应明确配套防水材料、保温材料和装饰材料的设计使用年限及运维要求。

**6.1.4** 装配式钢结构建筑外围护系统设计应符合下列规定:

- 1 外围护系统设计应遵循标准化、模块化、通用化的原则,确定外墙单元的型号、规格和排布方式,宜采用结构、保温、隔声、防火、防水、防腐、装饰等一体化设计,并与结构系统、内装系统、设备及管线系统相协同;
- 2 在风荷载及地震作用时,应有足够的安全储备及措施;
- 3 外围护系统及设备管线与主体结构宜采用以干式连接为主的可分离方式;
- 4 外墙材料应具有物理和化学稳定性,在环境因素影响下,应满足功能性、安全性和耐久性要求;
- 5 采用装配式外墙板做法的,其保温层、装饰层等宜在工厂或现场进行集成,并连接可靠,满足强度、变形、防火、防水和耐久性等要求。

**6.1.5** 外围护系统的热工性能应符合现行国家标准《建筑节能与可再生能源利用通用规范》GB 55015、《民用建筑热工设计规范》GB 50176 的规定,窗墙面积比、外门窗传热系数、太阳得热系数、可开启面积等热工性能参数应满足深圳市节能设计要求。当相关参数不满足要求时,应进行外围护系统热工性能的综合计算,热工参数应提供检测报告或热工计算书。

**6.1.6** 外围护系统热桥部位的内表面温度不应低于室内空气露点温度。当不满足要求时,应采取保温断桥构造措施。

**6.1.7** 外围护系统的隔声减噪设计标准等级应按使用要求确定,其隔声性能应符合现行国家标准《民用建筑隔声设计规范》GB 50118 的规定,隔声量指标应提供设计阶段计算报告。

**6.1.8** 外围护系统中部品的耐火极限应根据建筑的耐火等级确定,并符合现行国家标准《建筑防火通用规范》GB 55037、《建筑设计防火规范》GB 50016 关于耐火极限和燃烧性能等级要求的规定。墙体之间、墙体与结构之间、门窗洞口以及穿墙设备管线的缝隙应采取防火封堵措施处理。

**6.1.9** 外围护系统应根据深圳市气候条件采用墙面和屋面整体防水设计,宜通过构造、材料等多种措施满足防水要求,并应满足透气、防潮、隔汽等构造要求。

**6.1.10** 外门窗框与门窗洞口接缝处应满足气密性、水密性要求。外围护系统墙体装饰装修的更新不应影响墙体物理性能。

**6.1.11** 外围护系统与主体结构的连接应满足抗风、抗震等安全要求，连接件承载力设计的安全等级应提高一级，并应明确设计工作年限。

**6.1.12** 计算外围护构件及其连接的风荷载作用及组合，应符合现行国家标准《建筑结构荷载规范》GB 50009 和现行广东省地方标准《建筑结构荷载规范》DBJ 15-101 的规定；计算外围护系统构件及其连接的地震作用及组合，应符合现行行业标准《非结构构件抗震设计规范》JGJ 339 的规定。

## 6.2 材料与部品

**6.2.1** 钢结构装配式住宅建筑外墙围护系统的外墙板应综合建筑防火、防水、保温、隔声、抗震、抗风、耐候、美观的要求，选用部品体系配套成熟的轻质墙板或集成墙板等部品，材料性能应符合现行国家标准《墙体材料应用统一技术规范》GB 50574 的规定。

**6.2.2** 外围护系统的材料与部品的放射性核素限量应符合现行国家标准《建筑环境通用规范》GB 55016、《建筑材料放射性核素限量》GB 6566 的有关规定；室内侧材料与部品的性能应符合现行国家标准《民用建筑工程室内环境污染控制规范》GB 50325 的规定。

**6.2.3** 外围护系统的钢骨架及钢制组件、连接件应采用热浸镀锌等防腐措施。

**6.2.4** 外门窗的性能应符合现行国家标准《建筑幕墙、门窗通用技术条件》GB/T 31433 的规定；设计文件应注明外门窗抗风压、气密、水密、保温、空气声隔声等性能的要求，且应注明门窗材料、颜色、玻璃品种及开启方式等要求。

**6.2.5** 外门窗玻璃种类和性能应符合现行行业标准《建筑玻璃应用技术规程》JGJ 113 的规定。

**6.2.6** 外围护系统的防水、涂装、防裂等材料应符合下列规定：

1 外墙防水材料性能应符合现行国家标准《建筑与市政工程防水通用规范》GB 55030 和行业标准《建筑外墙防水工程技术规程》JGJ/T 235 的规定，并应注明防水透汽、耐老化、防开裂等技术参数要求；

2 屋面系统的材料应根据建筑物重要程度、屋面防水等级选用，防水构造性能应符合现行国家标准《屋面工程技术规范》GB 50345、《坡屋面工程技术规范》GB 50693 的规定。

**6.2.7** 保温材料、防火隔离带材料、防火封堵材料等性能应符合现行国家标准《建筑设计防火规范》GB 50016、《建筑钢结构防火技术规范》GB 51249 的规定。

**6.2.8** 外围护系统的密封胶应根据基材界面材料和使用要求选用，其伸长率、压缩率、拉伸模量、相容性、耐污染性、耐久性应满足外围护系统的使用要求，并应符合《混凝土接缝密封胶》JC/T 881 的有关规定，不同成分的密封胶尚应符合下列规定：

1 硅烷改性聚醚和硅酮密封胶性能应符合现行国家标准《硅酮和改性硅酮建筑密封胶》GB/T 14683 和《建筑用硅酮结构密封胶》GB 16776 的规定；

2 聚氨酯密封胶性能应符合现行行业标准《聚氨酯建筑密封胶》JC/T 482 的规定；

3 聚硫密封胶性能应符合现行行业标准《聚硫建筑密封胶》JC/T 483 的规定；

4 接缝密封胶性能应符合现行国家标准《建筑密封胶分级和要求》GB/T 22083 的规定。

**6.2.9** 保温材料及其厚度、导热系数和蓄热系数应满足深圳市现行节能标准的要求。

## 6.3 外墙围护系统

**6.3.1** 钢结构装配式住宅建筑外墙围护系统包含非承重和自承重外墙，应按非结构构件部品设

计。立面设计应与部品构成和生产工艺相协调，宜减少外墙部品表面的非功能性装饰部品，并便于运输安装及维护。

**6.3.2** 外墙围护系统根据墙体构成及安装方式可选用下列外墙做法：

- 1 装配式轻质条板外墙；
- 2 装配式预制混凝土（轻质混凝土）外墙板；
- 3 装配式骨架复合板外墙；
- 4 装配式复合外墙或装配式幕墙。

**6.3.3** 外墙板可采用外挂式、内嵌式、嵌挂结合式、自立式等与主体结构连接的形式，并宜分层悬挂、承托或与主体结构连接，单块墙板的高度不宜超过两层高度。

**6.3.4** 轻质条板外墙应符合下列规定：

- 1 轻质条板宜选用实心条板或夹芯条板，宜采用内嵌或外挂方式；
- 2 轻质条板外墙当采用内嵌式或嵌挂结合在结构梁柱构件内时，与框架梁柱的连接部位宜采用弹性连接设计；
- 3 轻质条板应与结构通过连接件进行固定，连接件应有可靠的防松弛、防滑脱措施；
- 4 轻质条板墙体上需要吊挂重物或设备时，应在设计时考虑加固措施；
- 5 预设预埋管线后，墙板受力性能应满足计算要求。

**6.3.5** 预制混凝土（轻质混凝土）外墙板应符合下列规定：

- 1 外墙板应进行结构、保温隔热、装饰一体化设计，宜采用外挂或嵌挂结合方式，与主体结构宜采取以干式法为主的连接方式；
- 2 外墙板应按非承重构件设计，连接节点具备适应钢结构主体变形能力要求；
- 3 外墙板宜采用涂料或块材等饰面处理，保温、装饰、外门窗（框）、预埋管线盒和预置吊点等宜在工厂集成生产。

**6.3.6** 装配式骨架复合外墙应符合下列规定：

- 1 应根据墙体强度、隔声性能、设备设施安装、外观性能等要求，确定墙体的厚度及面板、填充物和骨架的材料与规格型号等；宜采取装饰、结构、保温、设备管线、门窗洞口等一体化设计和工厂化集成；
- 2 当采用轻钢龙骨式复合墙板时，应形成包括承重立柱、支撑、拉条和撑杆等受力结构体系，承载能力与各功能性指标要求，应通过计算及试验进行确定；
- 3 轻钢龙骨式复合墙体与主体结构连接宜采用螺栓及连接件等方式，连接强度应满足风荷载与地震作用的极限承载力要求，尚应满足抗撞击性能要求；
- 4 轻钢龙骨式复合墙体宜采取墙面整体防水，设置防水透气膜层。轻钢龙骨骨架应采取有效的防腐蚀措施；
- 5 墙体内敷设机电线路时，应对穿孔轻钢龙骨的管线进行穿管保护。

**6.3.7** 装配式幕墙应符合下列规定：

- 1 应根据建筑使用功能、造型、使用要求和成本控制，合理选择幕墙形式，宜采用工厂生产的单元式幕墙系统；
- 2 应根据不同的材质和饰面效果，合理选择面板材料、构造方式和配套材料，宜采用工厂集成和现场装配方式；
- 3 幕墙应具有适应主体结构层间变形的能力，主体结构中连接幕墙的预埋件、锚固件应能承受幕墙传递的荷载和作用，连接件与主体结构的锚固承载力设计值应大于连接件本身的承载力设计值。

**6.3.8** 外墙板与主体结构的连接节点应符合下列规定：

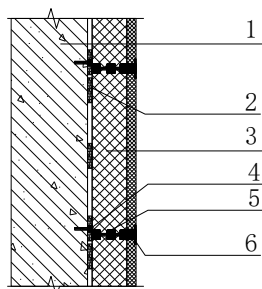
- 1 连接节点应牢固可靠、受力明确、传力简捷、构造合理；
- 2 连接节点应具备适应主体结构变形的能力，宜采用柔性连接方式；
- 3 连接节点设计宜采用标准化和通用化连接件，采用预置预埋或后置方式，通过机械连接固定，并合理设置可调整构造，满足尺寸偏差、现场装配和定位要求；
- 4 金属连接件宜选用不锈钢或采用热镀锌防腐处理等，非金属连接件不宜采用再生材料制品；
- 5 连接节点宜采用避免连接件外露的隐蔽式设计，并采用断热、隔声和减振处理措施，避免产生冷热桥和声桥效应。

**6.3.9 外挂墙板与主体结构的连接承载力与变形能力应符合设计要求：**

- 1 当遭受多遇地震影响时，外挂墙板及其接缝不应损坏或不需修理即可继续使用；
- 2 当遭受设防烈度地震影响时，节点连接件不应损坏，外挂墙板及其接缝可能发生损坏，但经一般性修理后仍可继续使用；
- 3 当遭受预估的罕遇地震作用时，外挂墙板不应脱落，节点连接件不应失效。

**6.3.10 外墙围护系统部品的保温构造形式，可采用外墙外保温系统构造、外墙夹芯保温系统构造、外墙内保温系统构造和外墙自保温系统构造等。**

**6.3.11 当采用外墙外保温可选用保温装饰一体化板材（图 6.3.11），其材料及系统，性能应符合现行行业标准《外墙保温复合板通用技术要求》JG/T 480、《保温装饰板外墙外保温系统材料》JG/T 287 的规定。**



**图 6.3.11 保温装饰板系统构造图**

- 1—基层墙体；2—粘结砂浆；3—保温装饰板；  
4—锚固件；5—嵌缝材料；6—密封胶

**6.3.12 外墙板接缝与外门窗应符合下列规定：**

- 1 外墙板接缝应根据外墙板材料、立面分格、结构层间位移、温度变形等综合因素进行设计并采取防裂措施，满足构造、热工、防水、防火、隔声、建筑装饰和工作年限等要求；
- 2 外墙板在正常使用状况下，接缝处的弹性密封材料不应破坏；
- 3 预制外墙板中的外门窗宜采用企口或预埋件等方法固定，外门窗可采用预装法或后装法施工。采用后装法时，预制外墙的门窗洞口应设置预埋件或预埋副框。

**6.3.13 外墙围护系统设计文件应注明检验与测试要求，设置的连接件和主体结构的连接承载力设计值宜通过现场抽样测试验证。**

**6.3.14 设置在外墙围护系统上的附属部（构）件应进行构造设计与承载能力验算。建筑遮阳、雨篷、空调板、栏杆、装饰件、雨水管等非结构构件应与主体结构可靠连接，并应加强连接部位的保温防水构造。**

**6.3.15 穿越外墙围护系统的管线、洞口，应采取防水构造措施；穿越外围护系统的管线、洞口及有可能产生声桥和振动的部位，应采取隔声降噪等构造措施。**

## 6.4 屋面围护系统

**6.4.1** 钢结构装配式住宅建筑屋面围护系统的防水等级应根据建筑造型、重要程度、使用功能、所处环境条件确定。屋面围护系统设计应满足现行国家标准《建筑与市政工程防水通用规范》GB 55030 的有关规定，设计成果应包含材料部品的选用要求、构造设计、排水设计、防雷设计等内容。

**6.4.2** 屋面宜采用工厂化生产的集成式屋面系统，与太阳能系统、采光系统等进行一体化设计。

**6.4.3** 当屋盖结构板采用钢筋混凝土板时，屋面保护层或架空隔热层、保温层、防水层、找平层、找坡层等设计构造要求应符合现行国家标准《屋面工程技术规范》GB 50345 的规定，不宜采用正置式屋面构造。

**6.4.4** 采用金属板屋面、瓦屋面等的轻型屋面围护系统，其承载力、刚度、稳定性和变形能力应符合设计要求，应有可靠的防风掀措施及计算分析。材料选用、系统构造应符合现行国家标准《屋面工程技术规范》GB 50345 和《坡屋面工程技术规范》GB 50693 的规定。

## 7 设备与管线系统设计

### 7.1 一般规定

- 7.1.1** 钢结构装配式住宅建筑设备与管线系统设计应符合现行国家、行业及地方标准的规定。
- 7.1.2** 设备与管线设计宜采用标准化设计，集成化技术，采用标准化程度高、接口通用性强、性能优良、安装高效、维护更换便捷的绿色建材和集成化部品部件。
- 7.1.3** 设备与管线系统应综合设计、合理选型、准确定位；不应影响主体结构安全，宜采用管线分离的设置方式，并宜采用机械或半机械安装、非焊接方式组装。
- 7.1.4** 公共设备、管线、阀门、用于总体调节和检修的部件、计量仪表、电表箱、公共强弱电配电箱等应设置在公共区域，当特殊原因设于户内时，应考虑安全性及检修便利。
- 7.1.5** 设备与管线嵌入或穿越有防水、防火、隔声、隔热要求的墙体、楼板、屋面及其他建筑、结构构件时，应采用相应处理措施，确保不降低被嵌入或穿越处建筑、结构构件的相关性能指标。防火封堵应符合现行国家标准《建筑设计防火规范》GB 50016 及《建筑防火封堵应用技术标准》GB/T 51410 的规定。
- 7.1.6** 设备与管线安装应满足结构设计要求，不得在预制结构构件安装后开槽、钻孔、开洞。设备与管线在结构梁、板上预留孔洞时，应满足以下要求：
- 1** 设备与管线在结构梁、板上预留孔洞应统筹布置，合理选型、准确定位，并减少预留孔洞数量与规格类型；
  - 2** 孔洞应在构件生产过程中一次加工成型，并满足结构安全要求；
  - 3** 管线与预留孔洞之间应留有安装空隙，在空隙处填充柔性封堵材料。
- 7.1.7** 管道及设备支吊架安装时，不应损坏钢结构的防火及防腐性能，宜选择免焊接装配式支吊架，与钢结构构件连接时，采用钢梁卡件系列夹具抱卡（箍）的方式进行安装固定。
- 7.1.8** 设备与管线的抗震设计应符合现行国家标准《建筑机电工程抗震设计规范》GB 50981 的规定。
- 7.1.9** 各类设备与管线宜采用建筑信息化模型技术并协同设计，减少平面交叉，合理利用空间。
- 7.1.10** 设备及管线宜选用装配化集成部品，其接口宜标准化，并满足通用性和互换性的要求。

### 7.2 给水排水

- 7.2.1** 当采用集成或整体厨房、卫生间时，应预留给水、热水、排水管道接口，管道接口形式和位置应便于检修。
- 7.2.2** 当设置太阳能热水系统时，集热器、储水罐等应与主体结构、外围护系统、内装系统一体化设计，并做好预留预埋。
- 7.2.3** 管材、管件及阀门设备应选用耐腐蚀、寿命长、降噪性能优良、便于安装及更换、连接可靠、密封性能优良的部件。
- 7.2.4** 给排水消防管线宜在架空层或吊顶内敷设，同时应采取防腐蚀、隔声减噪和防结露等措施；同时宜采用装配式的管线及其配件连接。吊顶内安装的管线与消防喷淋头应与内装系统一体化设计，设备管线的安装敷设应与室内空间设计相协调。
- 7.2.5** 冷热水管道固定于梁柱等钢构件上时，应采用绝热支架。

### 7.3 供暖、通风、空调及燃气

**7.3.1** 供暖及空调系统的选择应根据深圳当地气候、能源及技术经济与政策要求等因素综合确定。

**7.3.2** 新风在保证室内空气质量的同时，应满足建筑节能性和舒适性要求，并应充分利用自然通风，同时应根据深圳气候条件、节能要求、建筑设计、户型及用户需求等选择适宜的新风系统类型。当符合下列条件之一时，住宅应设置机械新风系统，并应预留新风系统的安装条件：

- 1 室外污染严重；
- 2 住宅自然通风无法满足通风换气要求；
- 3 超低能耗、近零能耗及零能耗住宅项目；

4 机械新风系统设备与管线设计宜采用标准化设计，优先采用标准化程度高、可实现装配式安装、性能优良、维护更换便捷的模块化、集成化部品部件。

**7.3.3** 无外窗卫生间应设置机械排风系统，如采用同层排放，其室外排气口应采取避风、防雨、防止污染墙面等措施；如采用竖向排气道集中排放，排气道系统应满足排气通畅、防火、不串味、不倒灌等功能，排气道系统应遵循集成化设计原则，并满足构件和施工的装配化要求。

**7.3.4** 厨房应采用成品厨房排油烟道竖向集中排放，厨房和卫生间严禁共用同一烟道，同一层内厨房烟道应单独设置。厨房排油烟道系统应满足排气通畅、防火、不串烟串味、不倒灌等功能，烟道系统应遵循集成化设计原则，并满足构件和施工的装配化要求。

**7.3.5** 供暖、通风及空调系统管道布置应采取防结露和绝热措施。风管、冷热水管、冷凝水管或冷媒管等管道固定于梁柱等钢构件上时，管道和支、吊架之间，应采用防止“热桥”或“冷桥”的措施。

**7.3.6** 应对通风及空调系统的设备及管道安装、检修、运输路线进行规划，并预留接口位置。

**7.3.7** 通风与空调工程中的管道宜选用易于安装、连接且满足消防要求的复合型管材，支吊架宜选用装配式成品支吊架，宜与水电专业管线经建筑信息模型技术协同管综之后，采用组合式支吊架，所采用的支吊架应具有防颤措施。

**7.3.8** 暖通空调设备基础和部（构）件应与主体结构连接牢固，并按设备技术要求预留孔洞及采取减振措施。设备及管道直接或间接地固定于钢结构上时，应考虑管道热膨胀推力对钢结构的影响。

### 7.4 电气和智能化

**7.4.1** 电气和智能化设计应遵循一体化设计原则，做到安全可靠、节能环保、标准化配置、整体美观、安装检修便利。

**7.4.2** 电气和智能化设备与管线不宜在主体结构内安装敷设，且宜做到管线分离，同时考虑安装、检修、升级、更换的便利性。

**7.4.3** 户外的电气和智能化系统的管线及公共设备应在公共区域设置，竖向主干线和公共配电箱、弱电配线箱等主要设备应设于电气竖井内。

**7.4.4** 户内应设置家居配电箱和智能配线箱，箱体应设于便于设备安装和管线敷设的位置，应避免设于钢柱及钢板剪力墙上，且不宜设于钢结构斜撑所在的墙体处；当设于装配式隔墙上时，应做到布置合理、定位准确、安装牢固，且不应影响墙体的防火、隔声性能。

**7.4.5** 在预制构件上设置的箱体、线盒、连接管等均应进行预留预埋，并应采取有效措施满足防火及隔声要求，不应在房间围护结构安装后凿剔沟、槽、孔、洞。

**7.4.6** 电气和智能化管线不宜在已经安装完毕的装配式隔墙上采用现场开槽的敷设方式，宜与建筑或装配式装修相结合敷设于墙体空腔或装修层空腔内。

**7.4.7** 户内的管线连接处宜采用可弯曲的电气导管或连接底盒，各类设备底盒应采用标准化设计，预置时应有明显的标识；隔墙两侧、隔墙与楼板内暗装的电气和智能化保护管不应直接连通设置。

**7.4.8** 整体厨房、整体卫生间应设置单独的配电线路。

**7.4.9** 电气与智能化设备应采用安全节能的产品，公共区域的照明应设置自控系统，电气控制系统和计量管理等应符合国家、地方相关节能设计要求。

**7.4.10** 钢结构装配式住宅防雷及接地设计应符合下列规定：

**1** 防雷分类应符合现行国家标准《建筑物防雷设计规范》GB 50057 的规定，并按防雷分类设置防雷设施。电子信息系统防雷应符合现行国家标准《建筑物电子信息系统防雷技术规范》GB 50343 的规定；

**2** 防雷引下线和共用接地装置应利用建筑主体结构内的钢柱、钢筋及钢结构自身作为防雷接地装置。部（构）件连接部位应有永久性明显标记，预留防雷装置的端头应可靠连接；

**3** 利用钢柱作为防雷引下线时，钢柱柱角应与用作接地极的基础主筋连系焊接或通过地脚螺栓将钢柱与用作接地极的基础主筋形成可靠电气通路；

**4** 利用模块化钢结构自身的竖向、水平钢框架作引下线或防雷等电位联结带时，应采用可靠的联结方式保证联结处的电气贯通性，联结件宜采用标准化组件；

**5** 外围护系统的金属围护部（构）件、金属遮阳部（构）件、金属门窗等应有防雷措施，出厂时应预留与主体结构的联结条件；

**6** 配电间、弱电间、监控室、各设备机房、竖井等应设等电位联结，带有洗浴设施的卫生间应设辅助等电位联结，接地端子应与建筑物主体结构的钢结构金属物连接。整体卫生间内的金属构件应在内部完成等电位联结，并标示和外部联结的接口位置。



## 8 内装系统设计

### 8.1 一般规定

**8.1.1** 钢结构装配式住宅建筑宜采用工业化生产的集成化、模块化的内装部品进行装配式装修设计，应符合现行国家标准《建筑内部装修设计防火规范》GB 50222、《民用建筑隔声设计规范》GB 50118 及现行行业标准《住宅室内装饰装修设计规范》JGJ 367 的规定。

**8.1.2** 装配式装修应与结构系统、外围护系统、设备与管线系统进行一体化设计，并应在建筑设计阶段进行装配式装修技术策划。

**8.1.3** 装配式装修设计应考虑建筑全生命期内使用功能的可变性。

**8.1.4** 装配式装修设计应遵循管线与结构分离原则，满足管线设备维护、检修的需求。

**8.1.5** 装配式装修应遵循标准化设计和模数化协调原则，并应符合下列规定：

1 装配式装修部品部件设计选型应与建筑设计模数相协调；

2 装配式装修部品部件尺寸应与原材料规格尺寸相协调，在满足使用功能和效果的前提下，提高材料利用率；

3 装配式装修设计应采用通用型的构造节点进行部品部件连接。

**8.1.6** 装配式装修部品部件选型应符合抗震、防火、防水、防潮与隔声的有关规定，应选择标准化、通用化、系列化的部品部件，且应满足生产、运输和安装的要求。

**8.1.7** 装配式装修设计应针对可能引起传声的钢构件、设备管道采取填充、包覆、隔声等装饰措施。

**8.1.8** 装配式装修设计应采取有效构造措施解决钢结构建筑层间变形等引起的装修质量问题，可在天花、墙面、地面接口处设工艺缝或适应变形的其他构造措施。

**8.1.9** 装配式装修设计宜进行污染物预评价，污染物浓度应符合现行国家标准《民用建筑工程室内环境污染控制规范》GB 50325 和《室内空气质量标准》GB/T 18883 的规定。

### 8.2 隔墙与墙面

**8.2.1** 钢结构装配式住宅隔墙应选用非砌筑免抹灰墙体，可选用轻质条板隔墙、骨架隔墙、饰面一体化隔墙等装配式隔墙。

**8.2.2** 装配式隔墙与钢结构主体的连接应满足强度与隔声性能指标要求，并应采取与建筑主体变形相协调的技术措施（图 8.2.2）。

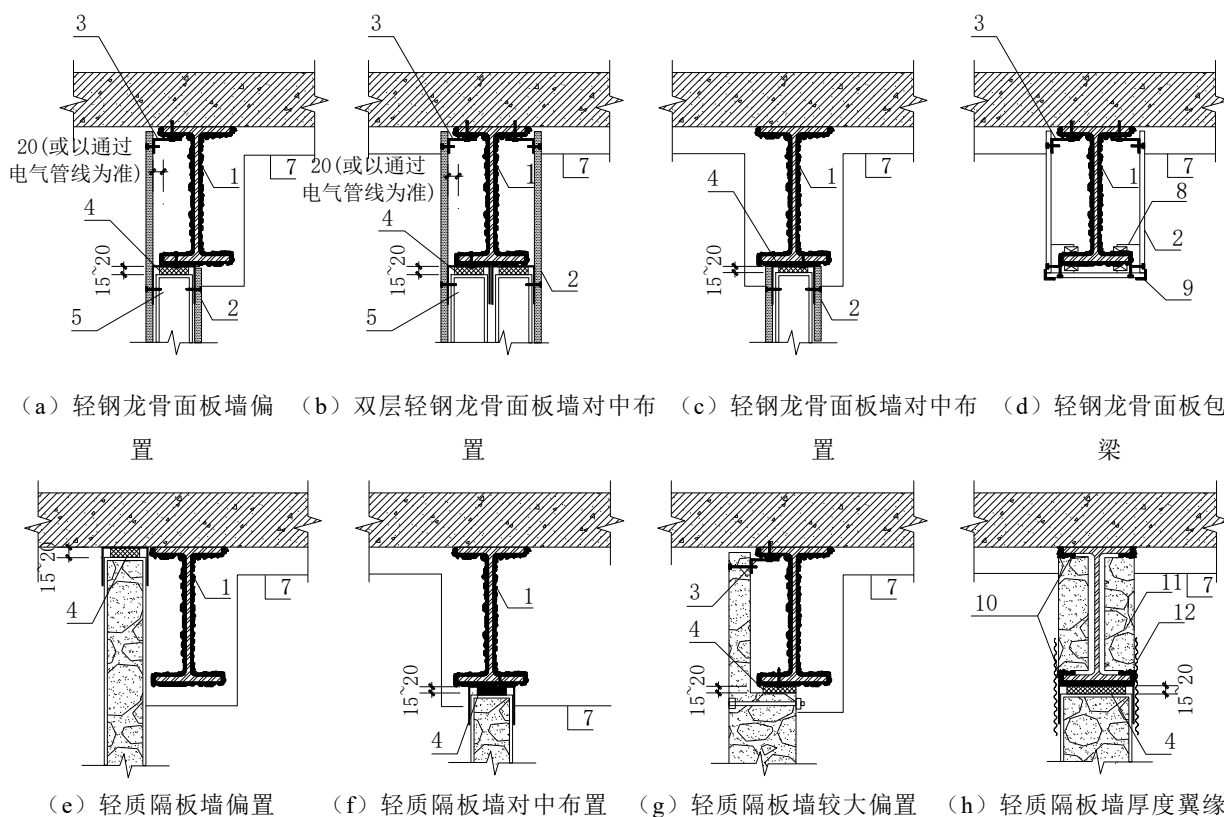


图 8.2.2 内隔墙节点

1—防火涂料；2—面板；3—镀锌连接件；4—弹性泡沫材料；5—镀锌龙骨（双沿顶龙骨）；6—轻钢龙骨；

7—装修基准面轮廓；8—临时定位木楔；9—金属护角；10—防火涂料在必要位置；11—墙板切割填充；12—贴网格布

**8.2.3** 装配式隔墙设计应考虑吊挂设备及重物，宜采用可以吊挂设备及重物的产品，或在吊挂位置采取可靠的加固措施满足相应要求。

**8.2.4** 骨架隔墙设计应符合下列规定：

- 1 骨架隔墙的构造组成和厚度应满足防火、隔声及设备管线安装的要求；
- 2 骨架隔墙内的填充材料可选用岩棉、玻璃棉等隔声、防火材料，龙骨宜选用金属龙骨；
- 3 骨架隔墙位于有防水、防潮要求的房间时应采取有效的措施，隔墙底部应现浇强度不低于 C20 的混凝土反坎，顶部高出相邻房间地面饰面层 200mm 以上。

**8.2.5** 条板隔墙设计应符合下列规定：

1 条板隔墙设计应根据使用功能和使用部位的需求选择条板类型、确定墙体厚度，并应符合现行行业标准《建筑轻质条板隔墙技术规程》JGJ/T 157 的规定；

2 60mm 及以下厚度的条板不得用于单层条板隔墙，单层条板隔墙用作分户墙时，其厚度不应小于 120mm，用作户内分室隔墙时，其厚度不应小于 90mm；

3 双层条板隔墙每个单层厚度不宜小于 60mm，双层条板隔墙竖向接缝应错开布置，且墙板间应采取连接及加强固定措施；

4 隔墙条板之间应采取隔声和防开裂措施，宜采用与隔墙材料性能相近的增强材料。

**8.2.6** 饰面一体化隔墙与机电管线等应进行一体化集成设计和工厂化加工，并应设计与主体结构可靠连接方式。

**8.2.7** 钢结构装配式住宅墙面设计应符合下列规定：

- 1 墙面应与吊顶、地面进行协同设计，有对缝要求的空间应协调统一；
- 2 装配式墙面宜采用成品的集成化产品，并应选用耐撞击、易清洁、易恢复的部品部件；

3 装配式墙面应采用干式连接方式，并应选用通用型的连接部件。

### 8.3 吊 顶

8.3.1 钢结构装配式住宅吊顶应符合现行行业标准《建筑用集成吊顶》JG/T 413 的规定，宜选用集成化产品，并应选用干式连接方式，不宜采用粘结的方式。

8.3.2 吊顶应与设备、管线进行协同设计，吊顶内预留空间需满足敷设管线的要求，应在管线密集和接口集中处设置检修口。

8.3.3 吊顶宜与风口、灯具等末端设备进行集成设计。

8.3.4 用于厨房、卫生间区域的吊顶应选用符合市场通用产品规格标准化程度高的部品部件，满足防火、防水、防潮要求，并采用装配式安装方式。

### 8.4 楼 地 面

8.4.1 钢结构装配式住宅楼地面设计宜采用架空、干铺、薄贴或其他干式工法施工的楼地面（图 8.4.1）。

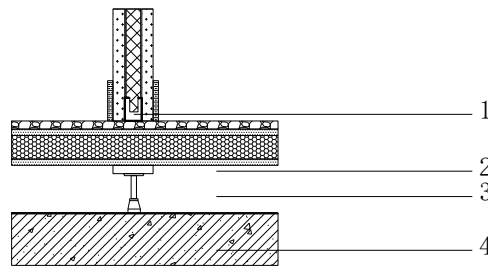


图 8.4.1 装配式楼地面节点示意图

1—饰面系统；2—承重板；3—调平支座；4—楼板

8.4.2 由调平支座系统、承重板和饰面系统组成的装配式楼地面，采用架空设计时应符合下列规定：

- 1 架空地面高度应满足设备管线的安装要求，应与设备与管线一体化设计；
- 2 管线密集及接口集中处应设置可拆装的构造方式或检修口。

8.4.3 钢构件在套型间和户内空间易形成声桥的部位，应采用隔声材料或轻质混凝土材料填充、包覆。

8.4.4 楼地面采用装配式干铺设计时，应采用便于安装、拆卸的集成化部品。

8.4.5 楼地面采用装配式薄贴设计时，其粘结层厚度不宜超过 5mm。

### 8.5 厨房与卫生间

8.5.1 钢结构装配式住宅厨房与卫生间设计应根据人体工程学原理，协调建筑、结构、内装、设备、燃气、通风、排烟等专业与使用功能需求进行合理布局；应按集成化、模数化、标准化、系统化、部品化原则进行设计、生产与安装，并宜采用集成厨房与集成卫生间做法，具备条件时可采用整体厨房与整体卫生间。

8.5.2 厨房设计应符合下列规定：

- 1 厨房设计应符合现行行业标准《住宅厨房模数协调标准》JGJ/T 262 的规定；
- 2 厨房采用轻质隔墙时，应采取防火、防潮、防水措施；
- 3 厨房墙体应预留电器设备的位置和接口，并应与建筑和结构专业一体化协同设计橱柜部

品的安装与固定；

4 地面完成面标高不应高于公共区域地面完成面，采用整体厨房时应考虑地面隔声，防水、防火措施；

5 设备管线应与结构分离，集中布置，宜考虑在统一位置集中预留给排水、强弱电、燃气等管道接口，并设置检修口；

6 应靠近外墙区域预留燃气热水器安装位置。

**8.5.3 钢结构装配式住宅卫生间应符合下列规定：**

1 卫生间设计应符合现行行业标准《住宅卫生间模数协调标准》JGJ/T 263 的规定；

2 卫生间采用轻质隔墙时，应采取防火、防潮、防水措施；

3 卫生间墙体应预留卫浴设备的位置和接口，并应与建筑和结构专业一体化协同设计浴室柜部品的安装与固定；

4 地面完成面标高不应高于公共区域地面完成面，整体卫生间应考虑地面隔声，防水，防火措施；

5 卫生间应采用同层排水方式，当同层排水管道为降板敷设时，降板范围应采取防水及积水排除措施；

6 设备管线应与结构分离，集中布置，宜考虑在统一位置集中预留给排水、强弱电接口，并设置检修口；

7 应设等电位联结，接地端子应与建筑物本身的钢结构金属物联结。

**8.5.4** 卫生间通过结构局部降板方式实现同层排水时，应结合管道敷设方案等因素确定降板区域，并根据洁具布置方案、管道尺寸、敷设方式或整体卫生间防水底盘的厚度等因素确定结构降板高度。

**8.5.5** 整体卫生间的防水底盘，应采取降噪措施，避免踩踏空鼓响声。

## **8.6 内门窗与收纳系统**

**8.6.1** 钢结构装配式住宅内门窗应与隔墙、墙面、吊顶进行协同设计，内门窗宜选用成套供应的标准化程度高、健康环保的部品。

**8.6.2** 内门窗的隔音、防火、消防安全防护等性能及要求应符合现行国家标准的规定。

**8.6.3** 收纳系统应在建筑方案设计阶段根据户型设计进行部品选型，应根据收纳物品的种类、数量进行协同设计。

**8.6.4** 收纳系统应进行合理储物空间的规划，结合使用功能与用户使用习惯进行空间布置，应对收纳物品的荷载量进行计算，在设计文件中标明承载限定值。

**8.6.5** 收纳部品的位置设置与尺寸选型应和被收纳物品的尺寸、内装总体风格设计定位结合确定。

## 9 部品部（构）件生产、施工安装与质量验收

### 9.1 一般规定

**9.1.1** 钢结构装配式住宅建筑的部品部（构）件生产应具有国家现行产品技术标准或企业标准以及生产工艺设施；生产和安装企业应具备相应的安全、质量和环境管理体系。

**9.1.2** 部品部（构）件应在工厂生产制作，生产过程与管理宜应用信息管理技术。部品部（构）件生产和施工安装前，应符合下列规定：

- 1 根据设计要求和生产条件编制生产制作和安装工艺方案；
- 2 根据施工图及设计要求的内容进行深化设计和施工详图设计；
- 3 对技术措施或构造复杂的部品部（构）件宜进行工艺性试验；
- 4 钢结构与围护系统、内装系统的安装应编制施工组织设计和施工专项方案。方案应有审批和交底记录。

**9.1.3** 钢结构装配式住宅建筑的部品部（构）件制作用材料应具有产品质量证明文件和合格证，其品种、规格、性能指标应满足国家现行产品标准或专项技术条件的要求；涉及安全、功能、节能、环保的原材料应进行抽样复验。

**9.1.4** 建筑部品部（构）件生产完成经检验合格后，生产企业应提供产品型式检验报告、执行产品标准的说明、质量保证书和使用说明书、出厂产品质量检验合格证。

**9.1.5** 生产单位宜建立质量可追溯的信息化管理系统和编码标识系统。

**9.1.6** 部品部（构）件生产、安装、验收使用的量具应经过统一计量标准标定，并应具有统一精度等级。

### 9.2 生产运输

**9.2.1** 钢构件加工制作工艺和质量应满足钢结构装配式住宅建筑设计与产品技术体系特点。

**9.2.2** 钢构件深化设计图应根据围护系统、设备与管线系统及内装系统的设计图和其他有关技术文件进行一体化统筹编制，钢构件与围护、设备与管线、内装部品的连接件宜在工厂与钢构件一起加工制作。其内容包括设计说明、构件清单、布置图、加工详图、安装节点详图等。

**9.2.3** 钢构件与部品部（构）件宜采用自动化生产线进行加工制作，减少手工作业，并加大智能化生产应用。

**9.2.4** 钢构件在出厂前宜对钢结构装配式住宅各标准单元之一进行预拼装，构件预拼装可采用实体预拼装或数字模拟预拼装。根据预拼装满足规范与标准及钢结构装配式住宅产品体系特点程度要求，对生产工艺进行改进提高。

**9.2.5** 生产过程质量检验控制应符合下列规定：

- 1 首批（件）产品加工应进行工序检验和自检、互检、专检，产品经检验合格形成检验记录，方可进行批量生产；
- 2 批量生产前宜根据生产条件及产品特点形成标准化、流水线作业方式；
- 3 对采用新技术、新材料、新工艺和新产品的，相关专业工种之间应进行交接检验，批量生产阶段应增加生产加工工序巡回检验比例和抽样检测样本数量或频次。

**9.2.6** 部品部（构）件的运输方式应根据部品部件特点、工程要求等确定。建筑部品部（构）件出厂时，应有部品部（构）件重量、重心位置、吊点位置、能否倒置等标识。

9.2.7 部品部（构）件加工制作完成后标识应符合下列规定：

- 1 应在部品部（构）件近端部一处表面打印标识；
- 2 大型部品部（构）件应在多处易观察位置打印相同标识。

9.2.8 标识内容应包括：工程名称、部品部（构）件规格与编号、部品部（构）件长度与重量、日期、质检员工号及合格标示、制造厂名称。

### 9.3 施 工 安 装

9.3.1 钢结构装配式住宅工程应进行施工阶段设计，编制施工组织设计、配套的专项施工方案等技术文件，并经规定的技术负责人审批通过。

9.3.2 原材料或部品部（构）件进场后应检查出厂产品质量检验合格证等文件，涉及安全、功能、节能、环保的原材料按规定应进行抽样复验的，经复验合格后方可使用。

9.3.3 建筑部品部（构）件安装现场应设置专门的部品部（构）件堆场，应有防止部品部（构）件表面污染、损伤及安全保护的措施。

9.3.4 施工安装应按工程施工组织设计的要求与顺序进行施工，并加强施工过程监测。应在现场对钢结构装配式住宅的关键工序制作实体样板，在钢结构主体安装进入标准层后，宜提前制作装配式样板间。

9.3.5 部品部（构）件安装施工应按照产品说明书和作业指导书施工。

9.3.6 当采用集成式或整体厨卫时，应按产品厂家安装指导说明书的要求进行施工。

### 9.4 质 量 验 收

9.4.1 钢结构装配式住宅建筑的质量验收应符合现行国家标准《建筑工程施工质量验收统一标准》GB 50300 及国家现行工程质量验收标准的规定。

9.4.2 钢结构装配式住宅建筑工程质量验收的分部工程应按表 9.4.2 划分，相应的分项工程和检验批应按表 9.4.2 所列的工程验收标准确定。国家现行标准没有规定的验收项目，应由建设单位组织设计、施工、监理等相关单位共同制定验收要求。

表 9.4.2 钢结构装配式住宅建筑工程质量验收的分部工程划分及验收标准

序号	分部工程	质量验收标准
1	地基与基础	《建筑地基工程施工质量验收标准》GB 50202
2	主体工程	《钢结构工程施工质量验收标准》GB 350205 《钢管混凝土工程施工质量验收规范》GB 50628 《混凝土结构工程施工质量验收规范》GB 50204
3	建筑装饰装修	《建筑装饰装修工程质量验收标准》GB 50210 《住宅室内装饰装修工程质量验收规范》JGJ/T 304
4	屋面及围护系统	《屋面工程质量验收标准》GB 50207 《建筑节能工程施工质量验收标准》GB 50411 经评审备案的企业产品及其技术标准
5	建筑给水排水及采暖	《建筑给水排水及采暖工程施工质量验收规范》GB 50242
6	通风与空调	《通风与空调工程施工质量验收规范》GB 50243
7	建筑电气	《建筑电气工程施工质量验收规范》GB 50303
8	智能建筑	《智能建筑工程质量验收规范》GB 5039

续表 9.4.2

序号	分部工程	质量验收标准
9	建筑节能	《建筑节能工程施工质量验收标准》GB 50411
10	电梯	《电梯工程施工质量验收规范》GB 50310

9.4.3 部品部（构）件质量应符合国家现行有关标准的规定，并应具有产品标准、出厂检验合格证、质量保证书和使用说明书。同一厂家生产的同批材料、部品，用于同期施工且属于同一工程项目的多个单位工程，可合并进行进场验收。

9.4.4 建筑主体结构分部验收，应符合下列规定：

1 分部工程、子分部工程、分项工程划分应符合表 9.4.4 的规定；

表 9.4.4 建筑主体结构分部工程、子分部工程、分项工程划分

子分部工程	分部工程	分项工程
主体结构	楼板结构	压型金属板、钢筋桁架板、预制混凝土叠合楼板、模板、钢筋、混凝土、抗剪栓钉
	钢管混凝土结构	钢管焊接，螺栓连接，钢筋，钢管制作、安装，混凝土
	钢结构	钢结构焊接，紧固件连接，钢零部件加工，钢结构安装，钢结构涂装，钢部（构）件组装，钢部（构）件预拼装

2 检验批可根据建筑装配式施工特征、后续施工安排和相关专业验收需要，按楼层、施工段、变形缝等进行划分；

3 分项工程可由一个或若干个检验批组成，且宜分层或分段验收；

4 子分部工程验收分段可按施工段划分，并应在主体结构工程验收前按实体和检验批验收，且应分别按主控项目和一般项目验收；

5 检验批、分项工程、子分部工程的验收程序应符合现行国家标准《建筑工程施工质量验收统一标准》GB 50300 的规定；

6 分段验收段内全部子分部工程验收合格且结构实体检验合格，可认定该段主体分部工程验收合格。

9.4.5 主体结构安装质量检验，应符合下列规定：

1 建筑定位轴线、基础轴线和标高、柱的支承面、地脚螺栓（锚栓）位置，应符合设计要求，当设计无要求时，允许偏差应符合表 9.4.5-1 的规定；

表 9.4.5-1 建筑定位轴线、基础轴线和标高、柱的支承面、地脚螺栓（锚栓）位置的允许偏差

检验项目		允许偏差（mm）
建筑定位轴线		L/2000，且不应大于 3.0
基础定位轴线		1.0
支承面	标高	±3.0
水平度		L/1000
基础上柱底标高		±2.0
地脚螺栓（栓）位移		5.0
预留孔中心偏移		10.0

注：L 为轴线间距。

2 钢柱安装的允许偏差，应符合表 9.4.5-2 的规定；

表 9.4.5-2 钢柱安装的允许偏差

检验项		允许偏差 (mm)	
底层柱柱底轴线对定位轴线偏移		3.0	
柱子定位轴线		1.0	
上下柱连接处的错口		3.0	
同一层柱的各柱顶高度差		5.0	
单节柱的垂直度	单层柱	H≤10m	H/1000
		H>10m	H/1000, 且不应大于 10.0
	多节柱	单节柱	h/1000, 且不应大于 10.0
		柱全高	15.0

注：H 为单层柱高度；h 为多节柱中单节柱的高度

3 主体结构的整体垂直度和整体平面弯曲偏差，应符合现行国家标准《钢结构工程施工质量验收标准》GB 50205 的规定。

9.4.6 外围护系统的施工质量应按一个分部工程验收，该分部工程应包含外墙、内墙、屋面和门窗等若干个分项工程。

9.4.7 外围护墙体质量检验，应符合下列规定：

1 外围护墙体部品部（构）件出厂应有原材料质保书、原材料复验报告和出厂合格证，其性能应满足设计要求；

2 外挂墙板安装尺寸允许偏差及检验方法应符合表 9.4.7-1 的规定：

表 9.4.7-1 外挂墙板安装尺寸允许偏差及检验方法

检验方法		允许偏差 (mm)		检验项目
中心线对轴线位置		3.0		尺量
标高		±3.0		水准仪或尺量
垂直度	每层	≤3m	3.0	全站仪或经纬仪
		>3m	5.0	
	全高	≤10m	5.0	
		>10m	10.0	
相邻单元板平整度		2.0		钢尺、塞尺
板接缝	宽度	±3.0		尺量
	中心线位置			
门窗洞口尺寸		±5.0		尺量
上下层门窗洞口偏移		±3.0		垂线和尺量

3 内隔墙安装尺寸允许偏差及检验方法，应符合表 9.4.7-2 的规定。

9.4.7-2 内隔墙安装尺寸允许偏差及检验方法

项次	检验方法	允许偏差 (mm)	检验项目
1	墙面轴线位置	3.0	经纬拉线、尺量
2	层间墙面垂直度	3.0	2m 托线板，吊垂线
3	板缝垂直度	3.0	2m 托线板，吊垂线
4	板缝水平度	3.0	拉线、尺量



续表 9.4.7-2

项次	检验方法	允许偏差 (mm)	检验项目
5	表面平整度	2.0	2m 靠尺、塞尺
6	拼缝误差	1.0	尺量
7	洞口位移	±3.0	尺量

9.4.8 墙体、楼板和门窗安装质量检验应符合下列规定：

- 1 应实测墙体、楼板的隔声参数数值以及楼板的自振频率；
- 2 应实测外墙及门窗的传热系数；
- 3 上述实测数值应符合设计规定。

9.4.9 分项工程质量检验应符合下列规定：

- 1 各检验批应质量验收合格且质量验收文件齐全；
- 2 观感质量验收应合格；
- 3 结构材料进场检验资料应齐全，并应符合设计要求。

9.4.10 单位工程质量验收应符合下列规定，可评定为合格，否则应评定为不合格：

- 1 分部及子分部工程的质量均应验收合格；
- 2 质量控制资料应完整；
- 3 分部工程中有关安全、节能、环境保护和主要使用功能的检验资料应完整；
- 4 主要使用功能：外观损伤及缺陷、结构构件尺寸、钢结构焊接质量、防腐防火涂装检测、钢结构节点、支撑系统、机械连接用紧固标准件及高强螺栓力学性能检测、防水与装饰装修的抽查结果应符合相关专业验收规范的规定；
- 5 观感质量应符合要求。

## 10 智能建造

### 10.1 一般规定

**10.1.1** 钢结构装配式住宅的设计与建造宜采用信息化技术，并宜实现设计、制造、施工、运维全过程数字化管理。

**10.1.2** 钢结构装配式住宅智能建造宜通过建筑信息模型技术（BIM）轻量化模型将各项业务数据进行关联，可通过结合虚拟现实（VR）、增强现实（AR）、全景、三维渲染技术全方位展示建筑项目的全过程。

**10.1.3** 钢结构装配式住宅数字化与信息化应用宜涵盖规划、设计、生产、施工、运维的全产业链条，通过产业互联网平台结合大数据将数据、权限、业务三者进行关联，以建筑信息模型为数据载体进行各环节的信息互联互通。

**10.1.4** 信息化管理平台的数据应长期保存，并应具备可追溯性，设计、制造、施工、运维等各子系统数据应互联互通，数据存储方式宜采用区块链技术实现。

### 10.2 数字设计

**10.2.1** 钢结构装配式住宅应采用建筑信息模型技术，进行各阶段设计和深化设计，宜将完整的建筑信息模型进行轻量化处理，便于在各个终端流畅应用。

**10.2.2** 可利用建筑信息模型进行碰撞、工期、成本、低碳计算分析，模型宜满足以下要求：

- 1 建筑信息模型中各专业模型应精确，结合工序交叉、衔接配合情况进行碰撞分析检查；
- 2 建筑信息模型施工模拟宜包括装配式构件安装模拟和施工进度计划模拟；
- 3 建筑信息模型非几何信息宜包含建筑材料产品的成本造价和碳排放因子相关信息。

**10.2.3** 建筑信息模型宜使用二维码生成技术与模型中的部品部（构）件关联，实现部品部（构）件的从设计、生产、验收、吊装的全生命周期信息记录和追溯。

**10.2.4** 建设全过程建筑信息模型数据互联互通，钢结构装配式住宅项目宜建立自己的标准构件库，以及部品部件库，深化设计时关联技术参数、施工图与深化图纸等数据，并与工厂加工生产数据库进行匹配，便于对接到工厂系统，指导后续生产。基于工厂制造条件、现场施工条件，考虑运输要求、吊装能力和安装因素对构件单元进行合理优化。

### 10.3 智能化生产

**10.3.1** 部品部（构）件工厂宜使用智能化生产管理系统，可将设计环节完成的部品部（构）件加工数据导入系统，按照生产需要将数据分类统计进行排产和生产准备，实现高效自动化生产。

**10.3.2** 工厂宜使用视频监控系统监测生产情况，并对生产过程进行自动识别、智能检测和记录，实时监控工厂中可能存在的问题和隐患并及时预防，提升安全防范的智能化程度，实现产品从设计、排产、品控、物流、验收全过程质量可追溯。

### 10.4 信息化检测

**10.4.1** 部品部（构）件的质量检测宜采用信息化的系统，通过工序分解并绑定责任人，实现信息化的检测与验收。

**10.4.2** 部品部（构）件的质量检测资料宜关联对应的部品部（构）件，实现检测的可追溯性。

## **10.5 智能化施工**

**10.5.1** 施工现场人员可基于建筑信息轻量化模型，通过生产管理系统，实现对项目部品部（构）件生产进度和关键生产因素的管控。

**10.5.2** 施工现场人员可基于场地环境，或通过施工机器人，实现部品部（构）件自动化施工应用场景。

**10.5.3** 施工现场智能化宜从人员管理、进度质量、施工安全、应急处置等方面构建工地现场智能监控体系，完善应用场景。

## **10.6 信息化验收**

**10.6.1** 施工现场的部品部（构）件验收宜采用信息化系统，通过工序分解并绑定质量验收标准，实现信息化的验收。

**10.6.2** 施工现场的部品部（构）件验收资料宜与对应的部品部（构）件关联，确保验收资料的可追溯性。

**10.6.3** 施工现场的部品部（构）件验收资料宜以电子形式存储于模型中。

## 11 运维与消纳

### 11.1 一般规定

**11.1.1** 钢结构装配式住宅建筑的建设单位应根据规定和住宅设计文件注明的设计条件、使用性质及使用环境制定“钢结构装配式住宅使用说明书”。

**11.1.2** 钢结构装配式住宅建筑的建设单位向用户销售、交付时，应按国家有关规定的要求提供“钢结构装配式住宅使用说明书”和“钢结构装配式住宅质量保证书”。建设单位应按规定向物业服务企业移交相关资料。

**11.1.3** “钢结构装配式住宅使用说明书”除应符合现行国家相关规定外，尚应包含下列内容：

- 1 主体结构系统、外围护系统、设备管线系统和内装系统的构成、功能以及使用、检查和维护要求；
- 2 装修和装饰注意事项应包含允许业主或用户自行变更的部分与相关禁止行为；
- 3 部品部（构）件生产厂、供应商提供的产品使用维护说明书，主要部品部件宜注明检查与使用维护年限。

### 11.2 运 维

**11.2.1** 设计方应提出钢结构的维养要求；使用方应按相关规范及设计方的要求对钢结构进行定期维养。

**11.2.2** 钢结构装配式住宅建筑的业主或用户不得改变原设计文件中规定的使用条件、使用性质及使用环境。

**11.2.3** 进行室内装饰装修及使用过程中，严禁损伤主体结构和外围护结构系统。装修和使用中发生下列情况之一时，应由原设计单位或者具有相应资质的设计单位提出技术方案，并按设计规定的技术要求进行施工及验收：

- 1 装修和使用过程中出现超过设计文件规定的楼面装修荷载或使用荷载；
- 2 装修和使用过程中改变或损坏钢结构防火、防腐蚀保护层及构造措施；
- 3 装修和使用过程中改变或损坏建筑节能保温、外墙及屋面防水相关构造措施；
- 4 装修和使用过程中改变或损坏承重构件。

### 11.3 物 业 服 务

**11.3.1** 钢结构装配式住宅建筑的物业服务单位应做到下列服务：

- 1 应与业主共同制订“物业检查与维护更新计划”；
- 2 应建立对主体结构系统、外围护系统、内装系统和设备管线系统的检查与维护制度；
- 3 应明确定期检查时间与部位，并应形成检查与维护记录。

**11.3.2** 物业服务单位应将钢结构住宅装饰装修和使用中的禁止行为和注意事项告知业主或用户，并应在室内装饰装修过程中进行检查督促。

**11.3.3** 物业服务宜采用信息化手段，建立建筑、部品部（构）件、设备与管线等的管理档案。

## 11.4 拆 除

**11.4.1** 在进行钢结构装配式住宅建筑拆除时，应采取一系列安全措施，以保护工人和周围环境的安全。这包括使用合适的个人防护装备，如安全帽、护目镜、手套和安全鞋。此外，拆除工作现场应设置明显的安全警示标志，并确保拆除过程中没有其他人员进入。

**11.4.2** 在进行钢结构装配式住宅建筑拆除之前，应制定详细的拆除计划。该计划应包括拆除的顺序、使用的设备和工具、拆除过程中可能遇到的风险和应对措施等。拆除计划还应考虑到周围环境的影响，以确保拆除过程不会对邻近建筑物和道路造成损害。

**11.4.3** 在进行钢结构装配式住宅建筑拆除之前，应进行结构评估。结构评估的目的是确定建筑物的结构强度和稳定性，以确保拆除过程中没有意外发生。评估结果将决定拆除的方法和步骤，以及是否需要采取额外的支撑和加固措施。

**11.4.4** 拆除过程中产生的废弃物应得到适当处理。这包括对废弃物进行分类、回收和处理，特别是钢材的回收利用，以减少对环境的影响。废弃物的处理应符合深圳市法规和环保要求，并且应采取适当的措施防止废弃物对周围环境造成污染。

**11.4.5** 钢结构装配式住宅建筑拆除过程中应注意保护周围环境。拆除工作应尽量减少噪音、粉尘和振动的产生，以避免对周边居民和生态系统造成不利影响。此外，应采取保护措施保护附近的植被和水源，避免土壤侵蚀和水污染。

**11.4.6** 进行钢结构装配式住宅建筑拆除之前，应获得相关的许可和批准。包括向深圳市政府或相关部门提交拆除申请，并遵守相关的法律和规定。

## 附录 A 钢结构装配式住宅使用说明书

尊敬的住户：

为了使您更好地了解、使用本住宅及其室内设施，我们根据有关规定制定了本住宅使用说明书，请您仔细阅读，正确使用室内设施，减少故障，延长使用寿命，并真诚地欢迎您对我们的工作，包括您对住宅的使用情况提出意见和建议。

**A.0.1** 本住宅概况如下：

工程名称	
地址	
建设单位	
勘察单位	
设计单位	
施工单位	
监理单位	
结构类型	
基础类型	
抗震设防烈度	

**A.0.2** 通用交房标准介绍如下：

- 1 外墙：
- 2 内墙：
- 3 顶棚：
- 4 地面：
- 5 门：  
窗：
- 6 厨房：
- 7 卫生间：
- 8 阳台：
- 9 供电：
- 10 给水：
- 11 排水：
- 12 燃气：
- 13 可视对讲：
- 14 消防：
- 15 公共部位：
  - 1) 公共走道及电梯前室墙面：
  - 2) 公共走道及电梯前室地面：
  - 3) 公共走道及电梯前室顶棚：
  - 4) 楼梯间及楼梯前室：
  - 5) 电梯：
- 16 其他相关设备及标准：

**A.0.3** 您收到住宅钥匙后,请您按上述标准对以上设施进行检查、认定。若有残缺,请于当天将情况反馈给物业公司,由物业公司通知施工单位当场进行认定签字留存备查,您可要求施工单位补齐。并请您一周内对住宅室内的天然气管道及给排水设施、电讯及供电线路进行全面运行检查,与施工单位共同确认有无质量问题。以免引起不必要的纠纷。

**A.0.4** 您拿到进户钥匙后,请暂不要搬进贵重物品,以免丢失。

**A.0.5** 您若想对住房进行装修,请先到物业公司咨询及办理各项手续,接受他们的管理及服务,并严格遵守下列事项:

**1** 严禁破坏原有结构,特别是以下影响结构安全和住宅使用寿命的装修行为,以免发生事故。若由此造成您及相邻住房结构的安全危害,则由您承担相应的经济及法律责任:

1) 严禁在钢梁、钢柱、钢支撑等钢构件上切割、开孔和焊接连接件等,影响建筑的结构安全;

2) 严禁破坏钢构件表面的防腐、防火涂层,影响建筑的使用寿命;

3) 严禁在外墙面上开孔(如更改空调孔或其它排风、排烟孔),否则导致外墙渗水,甚至破坏外墙板连接龙骨,影响结构安全;

4) 严禁在轻质条板上横向开槽,否则影响墙体结构的安全和保温隔音效果;

**2** 本建筑为钢结构装配式住宅,墙面装修宜采用集成墙板的装配式装修;

**3** 已经配备的室内设施原则上不能随意改动,尤其是室内给排水、天然气管道、电信、供电管线不能随意拆除、截断、改动,以免引起故障及漏电事故,以及因此破坏给排水功能引起本户及下层住户的渗漏。另若改动管线后,原施工单位对此设施不再承担维修责任;

**4** 您的卧室、客厅的设计是不防水的,不可放水冲洗,否则生活用水会沿楼板及墙体渗漏到您楼下的住户家里,由此造成的纠纷将由您承担;

**5** 您的厨房、卫生间地面可冲洗,请您拿到钥匙在装修前进行一次冲洗闭水试验,观察是否有渗漏问题。若无渗水现象,可视为质量合格,您应接收,以后在使用过程中出现的渗漏现象及对其它业户造成的损失全部由您负责。若发现有渗漏到楼下住户的现象,请立即通知物业公司联系承建的施工单位予以彻底解决,以免造成不必要的再装修损失;

**6** 厨房、卫生间装修后的地坪标高尽量不要超过室内地坪设计标高,不要破坏厨厕原有的防水层,否则,可能造成严重渗漏并很难根治,并给楼下住户带来麻烦和经济损失。由此引起的责任将由您和装修单位自行负责,请住户慎重对待;

**7** 厨房、卫生间、阳台地漏及下水泄孔只供污水通过,装修时不能将水泥浆、沙、碎砖块、渣滓丢入。否则由此造成的堵塞,施工单位将不对此保修;

**8** 您的住房,楼板承受外荷重是有限的,按设计要求每平方米仅能承受 200 公斤的重量,不允许将大量建筑材料(砖、水泥等)高度集中堆积一处,请不要选用过厚的天然石材地板,以免压断楼板或使楼板出现裂纹;

**9** 住宅屋面已铺设地砖,不要改动或堵塞原有的泄水孔,不要破坏所有出屋面管道。否则,所造成的后果,将自行负责;

**10** 住宅的外墙原则上不允许打洞安装设施。若您要安装其它外部设施,请事先与物业公司联系并获得批准,接受其统一管理,以保证楼房外观整齐划一;

**11** 您选择的高层住宅,由于其使用的特殊性,不得在室外安装防盗网及外置式的晾衣架,在室外安装任何设施都有其特有的要求,务必在安装前向物业公司报告,获得他们的指导和批准。以免造成事故,为您和他人带来不必要的纠纷;

**12** 室内给水管均为冷水管,切勿与热水管混用,否则造成的后果,住户自行负责;

**13** 您的住宅内设置了成品烟道,请不要在烟道上随便开孔,以免影响你及其它住户排气效

果。燃气热水器排烟管严禁接入烟道；

**14** 燃气设施严禁改动，否则造成的后果，住户自行负责。

**A.0.6** 您的住宅供水由深圳市自来水公司直管，一户一表，供水到户，室内供水系统由您自理，排水系统与市政排水系统相连接，污水、雨水分流，主、支干管均排水通畅。小区室外排水系统已验收合格，但要求客户在使用时，不得擅自改动管网设施，不要向排漏口乱丢易堵物。

**A.0.7** 您的住宅供电系统由深圳市供电局直管，一户一表，电源已接驳至户内空开箱内，室内用电系统由您自理。每户电表容量保证一般家庭正常生活用电，有特殊要求，用电超额的客户，可向供电部门申请增容。违规用电，供电部门将照章处罚。

**A.0.8** 您的住宅内引入了由深圳市燃气公司经营的管道天然气系统，供气管已接入户内，您可向燃气公司申请开通。

**A.0.9** 您的住宅区域电话、宽带、有线电视线路均已到户，您可视需要报装。

**A.0.10** 本住宅已通过消防整体验收。

**A.0.11** 本住宅外门外窗均系 XX 窗，每户入户处安装有 XX 安全门，每单元设有可视对讲防盗控制门。

**A.0.12** 住宅外均留有空调室外机位置及冷凝水排水点。

**A.0.13** 妥善保存好施工单位向您承诺的《钢结构装配式住宅质量保证书》和部品部（构）件生产厂、供应商提供的产品使用维护说明书。若您在使用房屋过程中发现施工质量问题，可按施工单位在其保修书上留下的联系方式要求其保修，若保修不及时可持《钢结构装配式住宅质量保证书》到物业公司客服中心进行报修，由物业公司客服中心代替您联系相关维修方进行维修，以便及时为您排忧解难。

**A.0.14** 若您在使用中有什么不明之处或疑难问题，可向物业公司、置业公司咨询，我们将乐意为您释疑及服务。



## 附录 B 钢结构装配式住宅质量保证书

我公司对交付的住宅作如下质量保证和承诺：

- B.0.1** 本住宅经我公司组织竣工验收，质量符合国家有关标准规范规定、合同约定和设计要求。
- B.0.2** 本住宅自竣工验收合格之日起，在住户正常使用的情况下，我公司免费承担保修期内以下项目（见附件 1）的保修责任，并在承诺期限内维修完毕。
- B.0.3** 住户在使用过程中发现质量问题，可拨打我公司或物业管理公司维修服务电话。因住户擅自改动结构、设备位置和不当装修或使用不当以及不可抗拒的自然灾害等造成的质量问题，不在我公司保修范围之内。
- B.0.4** 住户入住后，有关住宅质量的来信、来访、投诉，我公司将直接或委托物业管理公司给予答复或处理。若对我们工作人员的服务不满意，可向我公司投诉，我们将及时进行处理。
- B.0.5** 本住宅质量保证书作为住宅交付文件的附件，是我公司承担住宅质量责任的法律文件，与住宅交付文件具有同等法律效力，请住户妥善保管，不得伪造、涂改。

保证单位：（盖章）

附件 1：正常使用情况下保修项目及保修期限

序号	保修项目	保修期限	保修期限计算起日	保修内容
1	地基和主体结构	xx 年	竣工验收之日	结构安全、正常使用
2	外墙、地下室、卫生间及屋面防水	xx 年	竣工验收之日	漏水、渗水
3	供电及给排水管道	xx 年	竣工验收之日	破损、不通畅
4	进户门	xx 年	竣工验收之日	破损、掉漆、变形
5	墙面顶面抹灰层	xx 年	竣工验收之日	起皮、脱落（装修前）
6	地面空鼓起砂	xx 年	竣工验收之日	空鼓、脱落（装修前）
7	栏杆	xx 年	竣工验收之日	破损、掉漆、变形
8	公共区域装修	xx 年	竣工验收之日	
9	可视对讲系统	xx 年	竣工验收之日	不能正常工作
10	门窗及玻璃	xx 年	竣工验收之日	不能正常工作、变形、中空玻璃起雾
11	烟道	xx 年	竣工验收之日	破损、不通畅

## 本规程用词说明

- 1 为了便于在执行本规程条文时区别对待，对要求严格程度不同的用词说明如下：
  - 1) 表示很严格，非这样做不可的用词：  
正面词采用“必须”，反面词采用“严禁”；
  - 2) 表示严格，在正常情况下均应这样做的用词：  
正面词采用“应”，反面词采用“不应”或“不得”；
  - 3) 表示允许稍有选择，在条件许可时首先应这样做的用词：  
正面词采用“宜”，反面词采用“不宜”；
  - 4) 表示有选择，在一定条件下可以这样做的用词，采用“可”。
- 2 条文中指明应按其他有关的标准执行的写法为“应符合……的规定”或“应按……执行”。

## 引用标准名录

- 1 《工程结构通用规范》 GB 55001
- 2 《建筑与市政工程抗震通用规范》 GB 55002
- 3 《组合结构通用规范》 GB 55004
- 4 《钢结构通用规范》 GB 55006
- 5 《混凝土结构通用规范》 GB 55008
- 6 《建筑节能与可再生能源利用通用规范》 GB 55015
- 7 《建筑环境通用规范》 GB 55016
- 8 《建筑电气与智能化通用规范》 GB 55024
- 9 《建筑与市政工程防水通用规范》 GB 55030
- 10 《民用建筑通用规范》 GB 55031
- 11 《建筑防火通用规范》 GB 55037
- 12 《建筑材料放射性核素限量》 GB 6566
- 13 《建筑用硅酮结构密封胶》 GB 16776
- 14 《建筑抗震设计规范》 GB 50011
- 15 《建筑设计防火规范》 GB 50016
- 16 《钢结构设计标准》 GB 50017
- 17 《建筑物防雷设计规范》 GB 50057
- 18 《住宅设计规范》 GB 50096
- 19 《民用建筑隔声设计规范》 GB 50118
- 20 《民用建筑热工设计规范》 GB 50176
- 21 《建筑装饰装修工程质量验收标准》 GB 50210
- 22 《建筑内部装修设计防火规范》 GB 50222
- 23 《建筑给水排水及采暖工程施工质量验收规范》 GB 50242
- 24 《通风与空调工程施工质量验收规范》 GB50243
- 25 《建筑工程施工质量验收统一标准》 GB 50300
- 26 《建筑电气工程施工质量验收规范》 GB 50303
- 27 《电梯工程施工质量验收规范》 GB 50310
- 28 《民用建筑工程室内环境污染控制规范》 GB 50325
- 29 《建筑物电子信息系统防雷技术规范》 GB 50343
- 30 《屋面工程技术规范》 GB 50345
- 31 《住宅建筑规范》 GB 50368
- 32 《建筑节能工程施工质量验收标准》 GB 50411
- 33 《墙体材料应用统一技术规范》 GB 50574
- 34 《民用建筑供暖通风与空气调节设计规范》 GB 50736
- 35 《建筑机电工程抗震设计规范》 GB 50981
- 36 《建筑钢结构防火技术规范》 GB 51249
- 37 《建筑密封胶分级和要求》 GB/T 22083
- 38 《建筑幕墙、门窗通用技术条件》 GB/T 31433
- 39 《建筑模数协调标准》 GB/T 50002

- 40 《装配式钢结构建筑技术标准》 GB/T 51232
- 41 《高层民用建筑钢结构技术规程》 JGJ 99
- 42 《建筑玻璃应用技术规程》 JGJ 113
- 43 《组合结构设计规范》 JGJ 138
- 44 《非结构构件抗震设计规范》 JGJ 339
- 45 《住宅室内装饰装修设计规范》 JGJ 367
- 46 《建筑外墙防水工程技术规程》 JGJ/T 235
- 47 《建筑钢结构防腐技术规程》 JGJ/T 251
- 48 《住宅厨房模数协调标准》 JGJ/T 262
- 49 《住宅卫生间模数协调标准》 JGJ/T 263
- 50 《装配式住宅建筑设计标准》 JGJ/T 398
- 51 《工业化住宅尺寸协调标准》 JGJ/T 445
- 52 《装配式钢结构住宅建筑技术标准》 JGJ/T 469
- 53 《聚氨建筑密封胶》 JC/T 482
- 54 《聚硫建筑密封胶》 JC/T 483
- 55 《建筑用集成吊顶》 JG/T 413
- 56 《外墙保温复合板通用技术要求》 JG/T 480
- 57 《建筑结构荷载规范》 DBJ 15-101
- 58 《高层建筑钢-混凝土混合结构技术规程》 DBJ/T 15-128
- 59 《高层建筑风振舒适度评价标准及控制技术规程》 DBJ/T 15-216
- 60 《高层建筑混凝土结构技术规程》 SJG 98

深圳市工程建设地方标准

钢结构装配式住宅技术规程

**SJG 160 - 2024**

条文说明

# 目 次

1	总则	57
2	术语	58
3	基本规定	59
4	建筑设计	60
4.1	一般规定	60
4.2	模数、专业与公差协调	60
4.3	标准化设计	60
4.4	集成设计	60
4.5	协同设计	61
4.6	可持续设计	61
4.7	平面、立面与空间	61
5	结构设计	63
5.1	一般规定	63
5.2	设计要求	63
5.3	结构体系	65
5.4	结构布置	65
5.5	结构分析	65
5.6	部（构）件设计	67
5.7	节点与连接设计	69
5.8	楼盖与屋盖结构	69
5.9	地下室及基础设计	73
5.10	结构防护	73
6	外围护系统设计	75
6.1	一般规定	75
6.2	材料与部品	76
6.3	外墙围护系统	76
6.4	屋面围护系统	80
7	设备与管线系统设计	82
7.1	一般规定	82
7.3	供暖、通风、空调及燃气	83
7.4	电气和智能化	83
8	内装系统设计	85
8.1	一般规定	85
8.2	隔墙与墙面	85
8.3	吊顶	86
8.4	楼地面	86
8.5	厨房与卫生间	87
9	部品部（构）件生产、施工安装与质量验收	89
9.1	一般规定	89

9.2	生产运输	89
9.3	施工安装	89
9.4	质量验收	89
10	智能建造	91
10.1	一般规定	91
10.2	数字设计	91
10.3	智能化生产	91
10.4	信息化检测	91
10.5	智能化施工	92
10.6	信息化验收	92
11	运维与消纳	93
11.1	一般规定	93
11.2	运维	93
11.3	物业服务	93
11.4	拆除	94



# 1 总 则

**1.0.1** “十四五”期间，国务院与住房和城乡建设部发布了一系列政策与文件，明确提出了大力发展钢结构建筑和新型生产建造方式的要求，钢结构装配式住宅建筑发展较快。但也存在着建筑质量和性能不高、体验性不足、集成设计建造技术落后、部品部件采用比例较少和产业化程度较低等亟待解决的课题和技术瓶颈，与国家要求的新型建筑工业化还有许多差距。

实现建筑新型生产建造方式转型的钢结构装配式住宅产业化是发展我国绿色全寿命期建筑、促进住宅产业化转型升级和化解当前钢铁产能过剩的重大战略需求，钢结构装配式住宅要实现工业化生产建造，必须有健全的产业链，从设计、生产、制造、运输、安装乃至使用过程中各个环节入手，针对每一环节的管理与机制落实相应的工业化生产、信息化管理技术和方法。当前发展钢结构装配式住宅产业化正面临着重大机遇，其市场十分巨大，发展前景广阔。在贯彻执行国家建筑产业现代化和新型生产建造方式转型发展的技术政策、切实推进钢结构装配式住宅健康发展的过程中亟须规范钢结构装配式住宅建筑的建设，按照安全、适用、经济、绿色、美观的要求，全面提高建设的环境效益、社会效益和经济效益。

**1.0.2** 本标准适用于采用钢结构的装配式住宅建筑的结构系统、外围护系统、设备与管线系统、内装系统集成设计建造的新建住宅建筑，采用钢结构的改建、扩建住宅建筑可参考使用。其结构类型包括钢结构（柱可为钢柱，也可为钢管混凝土柱）、钢-混凝土混合结构，不包含冷弯薄壁型钢结构。

本标准提出适用最大高度不超过 180m 的装配式多、高层住宅建筑，主要是从经济适应性角度提出限制建议，考虑今后深圳市相关居住建筑工程有超过 180m 以上需要，应从技术与经济性等多方论证考虑。另外，也考虑到低层建筑的特殊要求。当建筑高度不超过 3 层或超过 180m 时，可以按本标准的规定执行。

**1.0.3** 深圳市人民政府办公厅关于印发深圳市加快推进现代建筑业高质量发展的若干措施的通知中指出，坚持以创新、协调、绿色、开放、共享的新发展理念为引领，以内涵集约、绿色低碳发展为路径，树立全寿命期管理意识，鼓励建筑业与先进制造业、新一代信息技术融合创新，加强新技术、新工艺、新材料、新产品应用，促进绿色化、工业化、智能化融合发展。提升标准建设水平。开展建设工程全寿命期标准建设，着力在保障人民生命财产安全、人身健康、工程安全、公众权益和公共利益，以及促进能源资源节约利用、满足社会经济管理等方面，提升标准建设水平，提高底线控制要求，按规定制定和实施高于国家标准和行业标准的\*\*地方标准。

## 2 术 语

**2.0.1** 钢结构装配式住宅建筑是一个系统工程，由建筑的结构系统、外围护系统、设备与管线系统、内装系统四大系统组成，是将预制的部品部（构）件通过模数协调、模块组合、接口连接、构造和工法等建筑的各系统集成成的，在现场高效可靠装配，并实现主体结构、建筑围护、机电与装修一体化的、具有良好性能的住宅建筑整体。

**2.0.3** 整体厨房是工厂生产、现场装配、模块化集成厨房产品的统称。

**2.0.4** 整体收纳是工厂生产、现场装配、模块化集成收纳产品的统称。通常包括入户门厅、起居室、卧室、厨房、卫生间和阳台等功能空间部位多样化的收纳类型。

### 3 基本规定

**3.0.1** 钢结构装配式住宅是新型建筑工业化的一种生产建造方式转型，目的是提高效率、保证质量。由于大量采用工厂化部品部（构）件，不仅要求部品或部（构）件集成化程度高，而且各环节、各工种应密切配合，安装一次到位，通过工业化的管理及现场集约化工序环节，既确保建设效率，又保证建筑产品质量。

常见的钢结构体系有钢框架（钢框架-支撑结构）体系、钢框架-剪力墙（钢框架-核心筒结构）体系等。楼板可采用钢筋桁架楼承板、桁架钢筋混凝土叠合板、铝模现浇混凝土楼板等。

配套的围护体系可采用蒸压加气混凝土整间板/条板、轻质混凝土复合外墙挂板、预制混凝土夹芯保温外墙挂板、拼装大板（包括轻集料混凝土与岩棉板复合墙板等）等轻质、高效的外围护系统。

**3.0.2** 钢结构装配式住宅建筑的建造方法立足于新型建筑工业化，进行标准化的设计，少规格多组合，采用集成技术，便于工厂批量生产。各部品部件通过接口进行连接，在现场进行组装、干法施工。在设计、生产、施工和运维中采用建筑信息模型技术，实现全过程的信息化管理。

**3.0.3** 钢结构装配式住宅建筑的标准化和多样化问题是其设计建造的核心原则和方法。钢结构装配式住宅建筑的设计建造应基于通用化、模数化、标准化的方法，实现居住产品的多样化。

**3.0.4** 设计应从建筑全寿命期和家庭全寿命期的使用维护出发，宜采用大空间布置方式，既应提高居住空间灵活性与可变性，又要满足建筑后期维护维修等要求，同时强调资源再利用，可持续发展。

**3.0.5** 国家政策在“加快新型建筑工业化发展”和《关于推动智能建造与建筑工业化协同发展的指导意见》要求推广采用建筑信息化技术。加强信息技术在钢结构装配式住宅建筑中的应用，推进基于建筑信息模型技术的建筑设计、生产运输、装配安装及使用维护等，促进工业化设计建造。

**3.0.6** 由于钢结构自身对防火、防腐有严格的要求，也是社会和使用居民关注的重点，同时钢结构装配式住宅采用一些配套轻质围护材料与部品，应在设计和建造过程中对整体性能和品质满足可靠性、安全性和耐久性的要求。

**3.0.7** 钢结构装配式住宅建筑主要特点是钢结构承重，而装修是可调整更换的，更换管线或二次装修时不应影响结构性能，外围护系统及内装系统均宜采用干法施工，并预留检修的可能性。

**3.0.8** 由于钢结构装配式住宅的特性，根据之前竣工的钢结构装配式住宅交付情况调研，采用毛坯交付没有充分体现钢结构装配式住宅的优点，强调应采用全装修交付方式。同时与广大居民受长期混凝土或砖混结构住宅的使用习惯，应根据规定和住宅设计文件注明的设计条件、使用性质及使用环境制定全面、详细的“钢结构装配式住宅使用说明书”、“钢结构装配式住宅质量保证书”，避免产生不必要的理解偏差和误解。

## 4 建筑设计

### 4.1 一般规定

**4.1.1** 钢结构装配式住宅建筑除应满足居住的基本功能和性能要求外还需符合安全耐久、绿色环保、健康舒适等规定，涉及的相关标准和规范很多，本条主要重点强调与钢结构装配式住宅设计直接、密切相关的标准，尚应符合国家、地方现行有关标准的规定。详见引用标准名录。

**4.1.2** 钢结构装配式住宅建筑的性能存在多方面不同于混凝土及砖混结构体系住宅的内容，除钢结构自身需要防腐、防火的特点外，在隔声设计方面应在易形成声桥的部位采用间接连接或其他隔声措施；在热工性能设计方面，外围护系统中设置的保温体系应闭合，钢梁、钢柱、楼板及外挑构件等热桥部位应进行结露点温度计算等。应结合深圳市特点，对建筑全寿命期内的安全耐久、健康舒适、生活便利、资源节约、环境宜居等性能进行综合设计。

### 4.2 模数、专业与公差协调

**4.2.4** 本条中的 M 是住宅建筑模数协调的最小单位，1M=100mm。钢结构装配式住宅建筑因下列情况而产生非模数尺寸与空间时，可对相关部位进行设计技术处理：

- 1 钢结构柱网采用中心线定位法时，边跨和边开间的平面尺寸可采用非模数；
- 2 采用界面定位法时，钢结构柱网中心线可为非模数；
- 3 在下层钢结构柱网采用中心线定位的情况下，超高层钢柱截面尺寸随高度改变可采用非模数；
- 4 钢梁偏置轴线可采用非模数；
- 5 为隐蔽钢梁、钢柱，偏向一侧的内墙可采用非模数；
- 6 受技术经济条件限制的楼盖高度可采用非模数；
- 7 专用体系的特殊作法与要求，可采用非模数。

### 4.3 标准化设计

**4.3.1** 标准化设计包括：楼栋标准化、套型标准化及部品部（构）件标准化。钢结构装配式住宅通过标准化设计，实现技术转型创新，为工业化建造创造先决条件。

**4.3.2** 钢结构装配式住宅建筑的平面应规整，并符合工业化特点，采用定型化、系列化原则，宜采用标准化套型设计，可以减少部品部（构）件的类型，降低生产安装的难度，有利于经济合理性。

**4.3.3** 住宅单元的楼梯间或套型的厨房、卫生间等功能区应采用模块化设计方法，住宅套内用水空间宜集中布置，合理确定厨房和卫生间的位置，并结合功能和管线要求，宜选择整体厨房和整体卫浴等模块化部品，提高部品部（构）件的通用性。

住宅共用管线和公共立管布置应集中紧凑，宜设置在共用空间部位的模块空间中；设计可采用户型模块化或单元模块化设计方法，模块之间的组合形式可灵活多样。

### 4.4 集成设计

**4.4.1** 钢结构装配式住宅建筑是一个系统工程，创新发展产业优化、集成技术的钢结构装配式住

宅建筑体系是推动发展方式转变的前提。

从建筑的系统集成角度出发，钢结构装配式住宅可归纳为以下四个主要系统：建筑的结构系统是由结构构件通过可靠的连接方式装配而成，用以承受或传递荷载作用的部（构）件的整体；外围护系统是由建筑外墙、屋面、外门窗及其他部品部（构）件等组合而成，用于分隔住宅建筑室内外环境的部品的整体；设备与管线系统是由给水排水、供暖通风空调、电气和智能化、燃气等设备与管线组合而成，满足住宅建筑使用功能的部品的整体；内装系统是由楼地面、墙面、轻质隔墙、吊顶、内门窗、厨房和卫生间等组合而成，满足住宅建筑空间使用要求的内装部品的整体。

**4.4.2** 钢结构装配式住宅建筑的全装修是推动我国建筑产业现代化发展的方向，工业化生产的住宅内装部品应采用集成装配建造方式，如整体卫浴、整体厨房、整体收纳等集成式设备及管线等单元模块化部品或集成化部品。

解决好钢结构装配式住宅建筑外围护结构问题，既是保证建筑最终实现建筑工业化的基础工作，也是满足钢结构住宅产业化的必要条件。外围护系统在外观效果、防火、防水、保温隔热等方面均有较高要求，是建筑体系的一项关键集成部分。

## 4.5 协同设计

**4.5.1** 协同设计的基础是模数协调、标准化设计及通用化接口，并且各专业设计在策划阶段、方案设计、初步设计、施工图设计及详图设计等不同设计阶段均应在 BIM 平台上进行。

**4.5.2** 钢结构装配式住宅建筑应以工业化生产建造方式为原则，做好建筑设计、部品部（构）件生产运输、装配施工、运营维护等产业链各阶段的设计协同，将有利于设计、施工建造的相互衔接，保障生产效率和工程质量。

**4.5.3** 从实践来看，部品部（构）件节点接口标准化的途径是指应按照统一协调的标准进行节点接口设计，做到位置固定、链接合理。确保部品部（构）件的可建造性是设计阶段的主要任务，也是设计与其他建设流程之间协调的关键。部品部（构）件的设计必须依据技术节点接口标准化原则，其模数与规格应满足通用化和多样性的要求，与整个系统配套、协调，确保部品部（构）件吊装就位和装配成型。

## 4.6 可持续设计

**4.6.1~4.6.4** 可持续设计的理念是追求降低环境负荷，与环境相结合，创造有利于居住者健康的环境。其目的在于减少能耗、节约用水、减少污染、保护环境、保护生态、保护健康、提高生产力、有利于子孙后代。

实现绿色可持续发展，需要观念和技术上的不断创新和发展、设计水平的不断提高，以及全社会的积极参与。与以往的传统建筑相比较，可持续发展的建筑设计更侧重于事先考虑对环境的尊重与适应，考虑如何更高效地使用可再生资源，减少不可再生资源的使用，同时营造出更舒适的居住和工作空间。这就要求设计师要基于高效使用资源和保护自然生态环境的原则进行设计，而不仅仅满足于功能和美观的要求。

## 4.7 平面、立面与空间

**4.7.1~4.7.2** 在钢结构装配式住宅建筑中，户型设计是建筑系统集成设计的基础，应充分结合、

利用钢结构优势，宜将柱网设置在外墙和分户墙上，做到户内无柱、大空间灵活分隔；通过模数化、模块化、部品化、序列化，实现了户型的多样化。

钢结构装配式住宅平面宜简单规整，平面凹凸过多不仅不利于钢结构受力体系和施工建造，也不利于节能环保；平面设计既要考虑结构特点，还要满足居住空间可变性。

**4.7.3** 含装修在内的楼盖技术层总厚度为  $h$ ，一般钢结构装配式住宅当  $h$  小于等于 250mm 时，层高不宜小于 2.8m；当  $h$  大于 250mm 但小于等于 350mm 时，层高不宜小于 2.9m； $h$  大于 350mm 时，层高不宜小于 3.0m。

**4.7.4** 建筑立面设计中可以通过建筑体量、材质肌理、色彩等变化，形成丰富多样的立面效果。

## 5 结构设计

### 5.1 一般规定

**5.1.3** 选用高强度钢材（屈服强度  $ReL \geq 390\text{Mpa}$ ），可减少钢材用量及加工量，节约资源，降低成本。国家标准《低合金高强度结构钢》GB/T 159-2018规定八个牌号，其中 Q390、Q420、Q460、Q500、Q550、Q620、Q690 属高强钢范围；《建筑结构用钢板》GB/T 1987-2023有 Q390GJ、Q420GJ、Q460GJ 三个牌号属于高强钢范围；《耐候结构钢》GB/T 4171，有 Q415NH、Q460NH、Q500NH、Q550NH 属于高强钢范围。高性能钢材指符合《建筑结构用钢板》GB/T 1987-2008规定的钢材，是专为高层民用建筑钢结构生产的高性能钢板。GJ 钢对钢的纯净性提出了严格的要求，大大降低了有害元素 P、S 元素的含量。从而实现了强度厚度效应小（随厚度钢材强度降低程度小）、屈服点有上下限（可实现抗震既定的塑性耗能区）、保证碳当量和 Z 向性能（Z15、Z25、Z35）等方面的优点。《高层民用建筑钢结构技术规程》第 4.1.2 条规定：主要承重构件所用较厚的板材宜选用高性能建筑用 GJ 钢板，其材质和材料性能应符合现行国家标准《建筑结构用钢板》GB/T 19879 的规定。第 4.1.4 条规定：高层民用建筑中按抗震设计的框架梁、柱和抗侧力支撑等主要抗侧力构件，钢材屈服强度波动范围不应大于  $120\text{N/mm}^2$ 。

### 5.2 设计要求

**5.2.4** 根据现行国家标准《建筑抗震设计规范》GB 50011-2010 中 8.1.3 条确定钢结构的抗震等级；参照现行广东省标准《高层建筑钢-混凝土混合结构技术规程》DBJ/T 15-128-2017 中 4.8.6 条，并做适当调整，确定钢框架-混凝土核心筒结构、钢框架-混凝土外筒结构和钢框架-混凝土剪力墙结构的抗震等级，其它结构体系的抗震等级参照其它相应的规范确定。

**5.2.5** 当结构平面凹凸不规则程度较大、立面体型复杂时，风荷载体型系数及最大风振加速度难以按简化方法计算，故宜采用风洞试验确定风荷载，包括风作用的时程。

**5.2.6** 广东省标准《钢结构设计规程》DBJ 15-102-2014 中 6.1.5 条，广东省地处沿海地区，风荷载较大，对于超高层全钢结构，风荷载起控制作用，风荷载作用下对高度或高宽比超过 A 类高层建筑钢结构分析与试验提出更高要求。

高层建筑在风洞试验之前，应明确哪些数据是设计必要的；典型的风洞试验类型包括：围护结构测压试验、主体结构测力试验、居住舒适性、安全性气弹振动试验以及风环境试验。

风压系数平均值用于主体结构风荷载计算，风压系数峰值用于计算围护结构风荷载计算；等效静风荷载的计算用于结构在顶部最大位移和最大层间位移，脉动风力用于计算结构风振响应及顶部最大加速度；高层建筑气弹振动试验多采用锁定模型（锁定振型以一阶平动振型近似代表），旋转角可表示为建筑顶部位移与建筑高度比值；通过风速与旋转角关系、风速与加速度关系评估强风时是否会出现共振现象；各风向的风速比判断建造前后或采取防风措施后风环境是否会出现恶化现象或改善状况。

**5.2.7** 计算应力与材料强度设计值之比俗称应力比。钢构件应力比的限值确定时，考虑了相应钢构件的重要性，可参考表 1 进行应力比控制。

表 1 钢构件应力比限值

钢构件类型	应力比限制
钢柱、钢支撑	0.80

续表 1

钢构件类型	应力比限制
钢管混凝土中的钢管、钢板剪力墙中的钢板、	0.80
转换钢梁	0.80
主钢梁	0.85
次钢梁	0.90
主要钢结构节点	0.75

**5.2.8** 根据广东省标准《高层建筑钢-混凝土混合结构技术规程》DBJ/T 15-128-2017 中 7.7.6 条确定矩形钢管混凝土柱轴压比，其它截面形式钢管混凝土柱可按相应的规范执行。

**5.2.9** 现行广东省标准《高层建筑钢-混凝土混合结构技术规程》DBJ/T 15-128-2017 中 4.6.3 条第 3 款，对偏钢的高层建筑风荷载及多遇地震标准值作用下层间位移角不宜大于 1/350；广东省标准《钢结构设计规程》DBJ 15-102-2014 中 6.1.5 条第 6 款，风荷载作用下，层间相对位移不应大于层高的 1/400；浙江省工程建设标准《高层钢结构住宅设计规范》DB33/T 1133-2017 中 7.2.1 钢管混凝土框架与钢框架-支撑结构在风荷载作用下，最大层间位移角不大于 1/350；2011 年香港钢结构作业守则要求，在“风荷载作用下，顶点位移不应大于 H/500、层间相对位移不应大于 1/400；除非有充分的依据，不得超出上述限值”。我国的《高层民用建筑钢结构技术规程》JGJ 99-2015 也有相同的规定；上海《高层建筑钢结构技术规程》DGT 08-32-2008 根据非结构构件及其与主体结构的连接情况，限制在 1/200~1/300。考虑到风荷载作用下层间相对位移的限制主要是保证结构构件和非结构材料不开裂，钢结构住宅的围护结构对水平变形和舒适度有更大的需求，结合上述各规范的规定及广东省标准《高层建筑混凝土结构技术规程》DBJ/T 15-92-2021 关于层间位移控制与结构类型和高度无关的理念及限值，确定结构层间位移与顶点位移的控制标准。

**5.2.10** 根据现行国家标准《建筑抗震设计规范》GB 50011-2010 中 5.5.5 条，确定在罕遇地震作用下弹塑性层间位移角限值。

**5.2.11** 根据现行国家标准《钢结构设计标准》GB 50017-2016 中附录 B，确定钢梁变形容许值。

**5.2.12** 根据现行广东省标准《高层建筑风振舒适度评价标准及控制技术规程》DBJ/T 15-216-2021 中 4.2.2 条，并简化起见，仅控制 10 年重现期风压作用下最大风振加速度。

**5.2.13** 现行深圳市工程建设标准《高层建筑混凝土结构技术规程》SJG 98-2021 中 3.7.6 款要求，楼盖结构的竖向自振频率不宜小于 3.0Hz。考虑到住宅舒适度从严的要求及钢梁楼盖的特点，控制住宅楼盖的第一阶竖向自振频率不宜小于 4Hz，行走激励下竖向振动峰值加速度不宜大于 0.05 m/s<sup>2</sup>。

**5.2.14** 根据现行国家标准《建筑设计防火规范》GB50016 的有关规定确定建筑的耐火等级与钢结构构件的设计耐火极限。住宅建筑高度大于 27m 的是高层住宅；小于等于 54m 的高层住宅是二类建筑，高度大于 54m 的高层住宅是一类建筑。一类建筑高层住宅的耐火等级不应低于一级；二类高层住宅的耐火等级不应低于二级。

**5.2.15** 根据现行行业标准《建筑钢结构防腐技术规程》JGJ/T 251 的规定，结合钢结构住宅使用期间难以重新涂装的情况，并考虑现有材料与施工等技术水平，确定防腐保护层的设计使用年限。

**5.2.16** 根据现行国家标准《混凝土结构设计规范》GB 50010-2010 中 3.4.5 条，按较严的标准确定混凝土临水面的裂缝宽度限值。



### 5.3 结构体系

5.3.1 参考了现行行业标准《高层民用建筑钢结构技术规程》JGJ 99-2015、《钢板剪力墙技术规程》JGJ/T 38-2015、现行团体标准《异形柱-双钢板组合剪力墙住宅建筑技术标准》T/CSCS 021-2022 及现行天津市工程建设标准《天津市钢结构住宅设计规程》DB/T 29-57-2016, 并做适当补充。

5.3.2 参考了现行广东省标准《高层建筑钢-混凝土混合结构技术规程》DBJ/T 15-128-2017 与现行天津市工程建设标准《天津市钢结构住宅设计规程》DB/T 29-57-2016, 并作适当调整, 确定各结构体系的适应高度与适宜高宽比。

5.3.4 当钢框架结构层间位移角较大时, 采用钢框架结构不经济。

5.3.5 当结构设计为风振舒适度控制时, 结构的质量与阻尼比为其敏感因素, 故宜采用钢框架-混凝土核心筒结构。

### 5.4 结构布置

5.4.1 结构布置的安全性要求参考现行行业标准《高层民用建筑钢结构技术规程》JGJ 99-2015中3.1.3~3.1.5条。

5.4.5 钢结构住宅伸缩缝设置规定参考了现行天津市工程建设标准《天津市钢结构住宅设计规程》DB/T 29-57-2016 中 5.4.6 的规定。

5.4.6 钢框架结构布置要求参考了现行浙江省工程建设标准《高层钢结构住宅设计规范》DB33/T 1133-2017 中 8.2.1 的规定, 并作了部分增减。

5.4.7 钢框架-支撑结构布置要求及钢框架结构布置要求参考了现行浙江省工程建设标准《高层钢结构住宅设计规范》DB33/T 1133-2017 中 8.2.2 的规定, 并作了部分增减。对楼梯板与主体结构采用非刚性连接(如设置滑动铰连接), 以弱化楼梯板的斜撑作用。

5.4.8 钢框架-混凝土核心筒结构或混凝土外筒结构、混凝土剪力墙结构、钢板剪力墙结构布置要求参考了现行天津市工程建设标准《天津市钢结构住宅设计规程》DB/T 29-57-2016 及浙江省工程建设标准《高层钢结构住宅设计规范》DB33/T 1133-2017 中相关条文, 并作了部分增减。

5.4.9 减少现场焊接量, 利于装配化施工的目标。

### 5.5 结构分析

5.5.2 根据现行国家标准《钢结构设计标准》GB 50017-2017 中 5.3 与 5.4 节条文, 通过屈曲因子的计算与判断, 可选择相应设计方法。但屈曲因子计算较为麻烦, 对弯剪型钢结构(如钢框架-支撑结构或钢框架-钢板剪力墙结构)可采用二阶效应增大系数进行判断, 并选择相应的设计方法。因为对弯剪型结构, 二阶效应的增幅系数  $K$  与整体结构最低弹性竖向临界荷载与荷载设计值的比值  $\lambda$  (整体屈曲因子, 初始荷载为设计值即  $1.3*DL^k+1.5LL^k$ ) 有如下关系:  $K=1/(\lambda-1)$ 。即二阶效应的增幅系数  $K$  小于 10%近似等效于整体屈曲因子不小于 10 的要求。安全起见, 按二阶效应增大系数小于 8%进行判断。

5.5.3 等截面框架柱, 在框架平面内的计算长度应等于该层柱的高度乘以计算长度系数  $\mu$ 。当采用一阶弹性分析方法计算内力时, 框架柱的计算长度系数应按下列规定确定:

#### 1 无支撑框架

1) 纯框架柱的计算长度系数可按下列式计算:

$$\mu = \sqrt{\frac{7.5K_1K_2+4(K_1+K_2)+1.52}{7.5K_1K_2+K_1+K_2}} \quad (1)$$

式中：

$K_1$ 、 $K_2$  ——分别为相交于柱上端、柱下端的横梁线刚度之和与柱线刚度之和的比值， $K_1$ 、 $K_2$  应按现行行业标准《高层民用建筑钢结构技术规程》JGJ 99-2015的 7.3.2 条第 3 款进行修正；

- 2) 纯框架结构中当设有摇摆柱时，摇摆柱自身的计算长度系数取 1.0，由上式计算得到的框架柱的计算长度系数则应乘以下列放大系数：

$$v = \sqrt{1 + \frac{\sum P_k}{\sum N_j}} \quad (2)$$

式中：

$\sum P_k$  ——为本层所有摇摆柱的轴力之和；

$\sum N_j$  ——为本层所有框架柱的轴力之和；

## 2 有支撑框架

- 1) 当不考虑支撑对框架稳定的支承作用时（弱支撑框架），框架柱计算长度系数按本条公式（1）计算；
- 2) 当框架柱的计算长度系数取 1.0，或取无侧移失稳对应的计算长度系数时，应保证支撑能对框架的侧向稳定提供支承作用（强支撑框架）；当支撑构件的应力比满足下式要求时，可认为支撑能对框架提供充分支承：

$$\pi \leq 1 - 3\rho_i \quad (3)$$

式中：

$\rho_i$  ——所考虑柱在第  $i$  层的二阶效应系数；

- 3 当框架按无侧移失稳模式设计时，框架柱的计算长度系数可按下式计算：

$$\mu = \sqrt{\frac{(1+0.41K_1)(1+0.41K_2)}{(1+0.82K_1)(1+0.82K_2)}} \quad (4)$$

式中：

$K_1$ 、 $K_2$  ——应按现行行业标准《高层民用建筑钢结构技术规程》JGJ 99-2015 的 7.3.2 条第 5 款进行修正。

**5.5.4** 参考现行广东省标准《高层建筑混凝土结构技术规程》DBJ/T 15-92-2021，高层混凝土结构整体稳定性要求标准值作用下的屈曲因子大于 10，考虑到钢结构可以不考虑刚度折减，且现行国家标准《钢结构设计标准》GB 50017-2017 采用的屈曲因子为临界荷载与荷载设计值之比，安全起见，确定高层钢结构整体稳定性的要求。对弯剪型钢结构，根据公式  $K=1/(\lambda-1)$ ，屈曲因子大于 6，相当  $K$  小于 20%，安全起见，按二阶效应增大系数小于 16%进行整体稳定性判断。

**5.5.5** 参考现行行业标准《高层民用建筑钢结构技术规程》JGJ 99-2015 中 6.2.6 条规定，以控制钢框架-支撑（剪力墙、核心筒）结构中底部框架柱与支撑（剪力墙、核心筒）的最小数量与截面。

**5.5.6** 阻尼比参照现行国家标准《建筑抗震设计规范》GB 50011-2010的附录 G、现行行业标准《高层建筑混凝土结构技术规程》JGJ 3-2010的 11.3.6 条和《高层民用建筑钢结构技术规程》JGJ 99-2015的 5.4.6 条、现行团体标准《高层建筑钢-混凝土混合结构设计规程》CECS 230-2008的 5.1.3 条、现行地方标准广东省《高层建筑混凝土结构技术规程》DBJT 15-92-2021的 12.3.5 条和广东省《钢结构设计规程》DBJ 15-102-2014的 4.2.5 条规定，并考虑到深圳地区高层位移与舒适度基本上是风荷载控制，综合考虑后确定。

5.5.7 对工字钢梁，扭矩折减系数宜取 1；对箱形钢梁，扭矩折减系数宜取 0.5~0.8；如不考虑混凝土受拉开裂后刚度退化的影响，则内力分析结果不准确。

5.5.9 如钢管柱中的混凝土拉应力大于抗拉强度的标准值，则混凝土部分刚度退化，将导致分析结果有误差。

5.5.13 对凹凸不规则程度较大的结构，由于常规的风振加速度分析按简化方法施加风作用时程，无法考虑扭转效应及弹性楼盖的影响，使风振加速度计算结果存在较大误差，故应直接采用风洞试验测点的风力时程进行多点加载和分析，并按规范限值与随机理论控制风振合成加速度值的峰值。

5.5.15 楼盖中钢梁负弯矩较大时，则导致周边混凝土楼板拉应力较大，故应详细分析混凝土板拉应力，并可采取以下做法：

- 1 分析模型中，楼板宜采用弹性壳元，楼板顶面与梁顶面齐平；
- 2 在钢梁与楼板的连接中，宜设置抗拉但不抗剪的栓钉；
- 3 对相邻楼板，采用后浇的施工方法。

5.5.16 采用两个不同力学模型的结构分析软件进行对比分析，以提高复杂结构分析结果的可靠性。

## 5.6 部（构）件设计

5.6.1 钢结构装配式住宅建筑采用型钢部（构）件既节省加工、减少污染，而且构件质量能得到保证，也能提高工业化水平，宜优先采用。对于冷弯方（矩）形管采用热处理后不仅弯折处钢材的力学性能得到改善，而且弯角处改变成直角（内圆外方），又利于结构节点设计。

5.6.2 柱截面宜采用双轴对称截面形式。有可靠依据时也可采用异形柱截面（图 1）。

一般情况下，高层钢结构柱为双向受弯构件。采用 H 型钢作为柱时，为使截面的两个主轴方向均有较好的抗弯性能，截面的翼缘宽度不宜太小。而柱由于受有较大轴压力，与 H 形梁相比，宜加大 H 形柱腹板的厚度，以有利于抗压。在箱形截面内填充混凝土形成钢管混凝土柱，可提高构件的承载力和抗火性能。

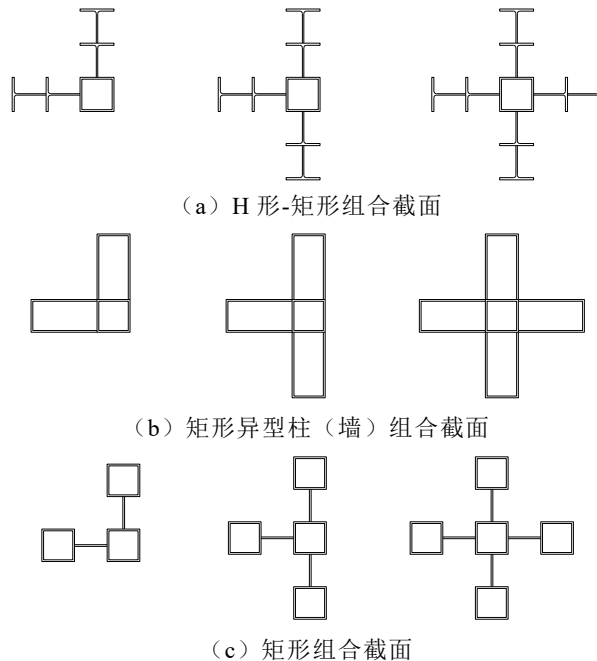


图 1 异形组合截面

### 5.6.5 钢构件板件宽厚比与长细比的构造要求如下：

#### 1 钢框架梁、柱板件宽厚比，应符合表 2 的规定：

表 2 钢框架梁、柱构件板件宽厚比限值

板件名称		一级	二级	三级	四级
柱	工字形截面翼缘外伸部分	10	11	12	13
	工字形截面腹板	43	45	48	52
	箱形截面壁板	33	36	38	40
	冷成型方管壁板	32	35	37	40
	圆管（径厚比）	50	55	60	70
梁	工字形截面和箱形截面翼缘外伸部分	9	9	10	11
	箱形截面翼缘在两腹板间的部分	30	30	32	36
	工字形截面和箱形截面腹板	$72-120\pi$	$72-100\pi$	$80-110\pi$	$85-120\pi$

注：1 表中 $\pi=N/(Af)$ 为梁轴压比；

2 表列数值适用于 Q235 钢，采用其他牌号钢材时应乘以 $\sqrt{235/f_y}$ ，圆管应乘以  $235 / f_y$ ；

3 工字形梁和箱形梁的腹板宽厚比，一、二、三、四级分别不宜大于 60、65、70、75；

4 冷成型方管适用于 Q235GJ 或 Q345GJ 钢；

#### 2 钢框架柱的长细比应符合表 3 的规定：

表 3 钢框架柱的长细比限值

抗震等级	一级	二级	三级	四级
长细比	60	70	80	100

注：表列数值适用于 Q235 钢，采用其他牌号钢材时应乘以 $\sqrt{235/f_y}$ ，圆管应乘以  $235 / f_y$ ；

3 中心支撑杆件的长细比，按压杆设计时，不应大于  $120\sqrt{235/f_y}$ ，一级、二级、三级中心支撑斜杆不得采用拉杆设计；四级采用拉杆设计时，其长细比不应大于 180。中心支撑杆件的板件宽厚比，不应大于表 4 规定的限值。采用节点板连接时，应注意节点板的强度和稳定；

表 4 钢结构中心支撑板件宽厚比限值

构件名称	一级	二级	三级	四级
翼缘外伸部分	8	9	10	13
H 形截面腹板	25	26	27	33
箱形截面腹板	18	20	25	30
圆管外径与壁厚比	38	40	40	42

注：表列数值适用于 Q235 钢，采用其他牌号钢材应乘以 $\sqrt{235/f_y}$ ，圆管应乘以  $235 / f_y$ ；

4 当钢框架结构、钢框架-支撑结构无抗震等级要求时，框架柱、支撑斜杆的长细比，框架梁、柱和支撑斜杆的板件宽厚比应符合现行国家标准《钢结构设计标准》GB 50017 的规定。

5.6.7 预制板式楼梯在吊装、运输及安装过程中，受力状况比较复杂，规定其板面宜配置通长钢筋，钢筋量可根据加工、运输、吊装过程中的承载力及裂缝控制验算结果确定。上部应配置通长的构造钢筋，配筋率不宜小于 0.15%及下部钢筋的一半；下部钢筋应按计算确定且配筋率不宜小于 0.25%；梯板分布钢筋直径不宜小于 8mm，间距不宜大于 250mm。

当楼梯两端均不能滑动时，在侧向力作用下楼梯会起到斜撑的作用，楼梯中会产生轴向拉力，因此规定其板面和板底均应配通长钢筋。

## 5.7 节点与连接设计

### 5.7.1 节点的设计原则基于以下考虑：

1 钢结构住宅的节点与所有钢结构体系一样，是结构整体的最关键部位之一，节点的设计应达到传力路线明确、构造简单、加工制作方便、造价低等要求：本节节点构造综合了现行国家标准《建筑抗震设计规范》GB 50011、行业标准《高层民用建筑钢结构技术规程》JGJ 99 和团体标准《钢结构住宅设计规范》CECS 261 等多种规范的规定，可根据不同的住宅结构体系，合理选用节点构造；

2 钢梁与钢柱或钢管混凝土柱的刚性连接常用做法有三种：

1) 全部焊接；

2) 全部高强度螺栓连接；

3) 栓焊混合连接。全部焊接不适于工地现场连接，而全部高强度螺栓连接造价及精度要求太高，因此，我国大多采用栓焊混合的刚性连接方式。梁翼缘与柱焊接的坡口，焊根开口宽度，扇形切角的加工以及引弧板的设置，对于保证焊接的质量和连接的抗震性能，都很重要。节点的具体做法，是参照了日本阪神地震后的相关研究成果而提出的，梁翼缘与柱焊接全部采用全熔透坡口焊缝，并按规定设置衬板，翼缘坡口两侧设置引弧板。在梁腹板上下端应作扇形切角，其半径  $r$  宜取 35mm，扇形切角端部与梁翼缘连接处，应以  $r=10\text{mm}$  的圆弧过渡，衬板反面与柱翼缘相接处适当焊接；

3 方钢管混凝土柱内隔板节点主要应用于焊接箱形柱中，一般情形下可以保证内隔板与柱型三面的全熔透焊接，在无法进行手工焊接的第四面，宜采用电渣焊工艺；

4 对于冷弯方钢管及热轧方钢管柱梁节点提出了外环板式的节点体系，经过足尺试件的试验研究，证明节点具有很好刚度及承载能力，但在水平节点过渡区域内由于应力集中，个别试件出现了在过渡区破坏的现象，因此，强调圆角过渡，以减小应力集中的发生，当有可靠依据时，圆角过渡也可采用斜直线等方式过渡；

5 结构构件抗震等级与现行国家标准《建筑抗震设计规范》GB 50011 和行业标准《高层民用建筑钢结构技术规程》JGJ 99 等一致；

6 钢结构的设计应符合现行国家标准《钢结构设计标准》GB 50017 和行业标准《高层民用建筑钢结构技术规程》JGJ 99；

7 混合结构中型钢采用实腹式构件有利于满足局部稳定，其构造要求与现行行业标准《组合结构设计规范》JGJ 138 应一致；

8 钢结构的抗震构造要求与现行行业标准《高层民用建筑钢结构技术规程》JGJ 99 一致；

5.7.2 当采用埋入式柱脚时，其嵌固作用较好。如采用外包式柱脚，施工方便，但应注意保证混凝土与钢柱的共同工作，一般来讲其轴力、弯矩和剪力由不考虑钢柱作用的混凝土柱承担。

## 5.8 楼盖与屋盖结构

5.8.1 高层建筑结构计算中，一般都假定楼板在自身平面内刚度无限大，因此在构造上，要采取措施保证楼盖具有较大的平面内刚度，使计算假定与实际受力状态相符合。同时，必要的楼板刚度可保证建筑物结构整体性能和水平力的可靠有效传递。转换层楼盖、平面复杂或开洞较大楼层的楼板可在楼板平面内设置水平钢支撑。此条参见现行国家标准《装配式钢结构建筑技术标准》GB/T 51232-2016 中 5.2.18 条，增加了巨型框架结构中次结构的楼盖的内容。

5.8.2 列出了常用的 5 种装配整体式结构的楼盖：

1 钢筋桁架楼承板重量轻，安装方便，一般跨度可不做支撑，跨度较大时，可做少量支撑，且安装及管道铺设均方便，楼板强度达到要求后，底模板即可拆除，露出平整的混凝土板下表面；

2 叠合板的预制板厚度小于等于 60mm 时应做好支顶，预制板的主筋锚入墙内或梁内应可靠；

3 标准化铝合金模板工具快拆支撑模板体系是目前高层建筑楼盖施工技术较先进的支撑模板体系；楼板强度达到设计要求后，模板体系即可拆分，模板部分先拆除，并保留立柱支顶承受上部施工荷载，重量轻，重复使用率高；

4 缩口型和闭口型压型钢板槽口最小浇筑宽度不应小于 50mm，最小凹槽宽度是混凝土骨料容易浇入压型钢板槽口内的保证；压型钢板组合楼板在与钢柱交接处被切断，且梁上翼缘外侧至柱外侧的距离大于 75mm 时，应采取加强措施（图 2）。

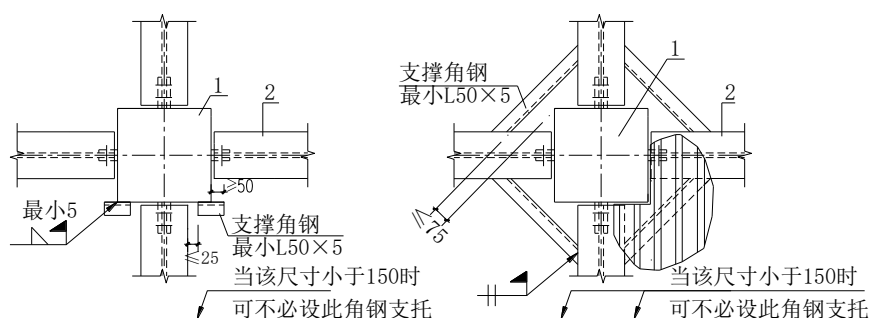


图 2 柱与梁交接处的压型钢板支托构造

1—柱；2—梁

5 由主板桁架与压型钢板混凝土楼板组合形成的结构基本部品，并可将水、电、暖、通风等系统集成于其中。

5.8.3 预制装配楼盖或轻型楼盖宜采用下列四种形式：

- 1 混凝土预制板、预应力混凝土预制板和预制混凝土空心楼板；
- 2 蒸压加气轻质混凝土板、陶粒混凝土板等轻质混凝土预制板；
- 3 轻钢骨架、交叉钢桁架与定向刨花板、水泥纤维板等防火板材组成的轻质楼盖；
- 4 其它具有防火性能的轻质楼盖。

5.8.4 宜在支承件上设置焊钉，直径同柱周边梁焊钉直径，其余要求应符合相关规范的规定：

1 焊钉杆径宜采用 16mm、19mm；当焊钉位置不正对梁腹板时，如钢梁上翼缘承受拉力，则杆径不应大于钢梁上翼缘厚度的 1.5 倍；如钢梁上翼缘不承受拉力，杆径不应大于钢梁上翼缘厚度的 2.5 倍；压型钢板组合楼板中，杆径不宜大于 19mm，且不应大于压型钢板凹槽宽度的 0.4 倍；

2 焊钉长度不应小于杆径的 4 倍，且应高出压型钢板顶面 30mm；

3 焊钉沿梁轴线方向间距不应小于杆径的 6 倍，不应大于楼板厚度的 4 倍，且不应大于 400mm；焊钉垂直于梁轴线方向间距不应小于杆径的 4 倍，且不应大于 400mm；

4 焊钉顶面混凝土保护层厚度不应小于 15mm，焊钉中心至钢梁上翼缘侧边的距离不应小于 35mm。

5.8.5 应结合支撑设置情况，考虑施工阶段和使用阶段，分别按承载能力极限状态和正常使用极限状态进行楼板设计。施工阶段未设置可靠支撑时，应对现浇混凝土组合楼板中钢筋桁架楼承板、压型钢板，以及混凝土叠合楼板的预制板的承载力和变形进行计算。

5.8.6 钢筋桁架楼承板或压型钢板施工阶段挠度计算应基于其自身刚度采用荷载的标准组合。考虑的永久荷载包括钢筋桁架楼承板、压型钢板、钢筋和混凝土的自重，可变荷载可按施工实际

情况取用，且不应小于  $1.5\text{kN/m}^2$ 。施工完成后，永久荷载产生的挠度，一般远低于跨度的  $1/200$ 。

使用阶段组合楼板挠度计算一般采用两阶段叠加的计算方法。组合楼板在使用阶段应基于组合楼板刚度，考虑面层、粉刷荷载及使用阶段的可变荷载计算挠度，并与施工阶段挠度计算结果叠加。

**5.8.7** 施工阶段设计时，荷载直接作用在底板上并通过底板与钢筋桁架的连接构造将荷载传至桁架。计算钢筋桁架弦杆和腹杆轴力时，全部荷载由钢筋桁架承担，底板仅起传递荷载的作用，不考虑其参与钢筋桁架的受力分析。计算钢筋桁架和底板连接点的作用效应时，全部荷载由底板承担。施工阶段可采用弹性分析方法。

在进行施工阶段设计时，应考虑永久荷载包括钢筋桁架楼承板、钢筋和混凝土的自重，可变荷载可按施工实际情况取用，且不应小于  $1.5\text{kN/m}^2$ 。计算钢筋桁架弦杆和腹杆的轴力、钢筋桁架和底板连接点的作用效应时，应采用荷载的基本组合。考虑到腹杆与弦杆交叉点为双腹杆与弦杆焊接，双腹杆与弦杆相交对弦杆有一定的约束作用，参考现行行业标准《空间网格结构技术规程》JGJ7，弦杆计算长度取  $0.9$  倍的节间长度。腹杆钢筋分别伸出桁架上下弦杆并与弦杆焊接，伸出段对腹杆有较大的约束，长度系数为  $0.6$  左右，考虑到制作偏差引起的初始缺陷，腹杆的计算长度均取  $0.7$  倍的腹杆节点间距。

**5.8.8** 普通住宅建筑楼板底部一般不设吊顶，而仅做粉刷，为方便施工，钢筋桁架楼承板的底板在楼板混凝土达到设计强度后应便于拆除。钢筋桁架与底板的连接强度既要能满足施工期间承载力设计要求，又要便于后期底板拆除。底板与钢筋桁架之间可采用电阻点焊，也可采用机械连接。计算钢筋桁架和底板连接点的作用效应时，应采用荷载的基本组合。钢筋桁架与底板之间采用机械连接时，应安全可靠，构造合理，施工方便，机械连接的承载力应通过试验确定。钢筋桁架与底板之间采用电阻电焊时，电阻焊点的受剪承载力应符合下列规定：

$$V \leq \sum_1^n N_V \quad (5)$$

式中：

- $V$  ——施工阶段钢筋桁架楼承板的底板与钢筋桁架电阻焊点剪力设计值；
- $N_V$  ——电阻焊点抗剪承载力设计值，按表 5 取值；
- $n$  ——（对应）底板计算面积内焊点个数。

表 5 钢筋桁架与底板焊点抗剪承载力设计值 (N)

底板钢板厚度 (mm)	0.4	0.5	0.6	0.8
焊点抗剪承载力	375	500	675	1050

**5.8.10** 剪力墙预留钢筋、预埋件的设置应符合现行国家标准《混凝土结构设计规范》GB 50010 的要求。预埋槽钢或角钢尺寸及与预埋件的焊接应按现行国家标准《钢结构设计标准》GB 50017 确定，槽钢或角钢不应小于  $[8$  或  $L70 \times 5$ ，焊缝高度不应小于  $5\text{mm}$ 。

**5.8.11** 混凝土叠合板可采用钢筋桁架混凝土叠合板、预制预应力混凝土叠合板、预制平板混凝土叠合板等形式，施工和使用阶段设计应符合现行有关标准的规定。

为保证楼板的整体性及传递水平力的要求，混凝土叠合楼板的预制板板底角部应设置预埋件，预埋件应与钢梁焊接。预制板端宜预留胡子筋，板端拼缝现浇混凝土应与钢梁通过圆柱头焊钉等方式可靠连接。

叠合板后浇层最小厚度的规定考虑了楼板整体性要求以及管线预埋、面筋铺设、施工误差等因素。预制板最小厚度的规定考虑了脱模、吊装、运输、施工等因素。在采取可靠的构造措施的

情况下，如设置桁架钢筋或板肋等，增加了预制板刚度时，可以考虑将其厚度适当减少。

当板跨度较大时，为了增加预制板的整体刚度和水平界面抗剪性能，可在预制板内设置桁架钢筋。钢筋桁架的下弦钢筋可视情况作为楼板下部的受力钢筋使用。施工阶段，验算预制板的承载力及变形时，可考虑桁架钢筋的作用，减小预制板下的临时支撑。

当板跨度超过 6m 时，采用预应力混凝土预制板经济性较好。板厚大于 180mm 时，为了减轻楼板自重，节约材料，推荐采用空心楼板；可在预制板上设置各种轻质模具，浇筑混凝土后形成空心。

预制板内的纵向受力钢筋在板端宜伸入支座，并应符合现浇楼板下部纵向钢筋的构造要求。在预制板侧面，即单向板长边支座，为了加工及施工方便，可不伸出构造钢筋，但应采用附加钢筋的方式，保证楼面的整体性及连续性。

叠合板支座处的纵向钢筋构造应符合下列规定：

1 当板端和板侧为钢筋混凝土构件时应符合下列规定：

- 1) 板端支座处，预制板内的纵向受力钢筋宜从板端伸出并锚入支承梁或墙的后浇混凝土中，锚固长度不应小于 5 倍纵向受力钢筋直径，且宜伸过支座中心线；
- 2) 单向叠合板的板侧支座处，当预制板内的板底分布钢筋伸入支承梁或墙的后浇混凝土中时，应符合本条第 1 款的要求；当板底分布钢筋不伸入时，宜在紧邻预制板顶面的后浇混凝土叠合层中设置附加钢筋，附加钢筋截面面积不宜小于预制板内的同向分布钢筋面积，且直径不宜小于 6mm，间距不宜大于 300mm，在板的后浇混凝土叠合层内锚固长度不应小于 15d，在支座内锚固长度不应小于 15 倍附加钢筋直径，且宜伸过支座中心线；

2 当板端和板侧为钢骨混凝土构件时，应符合下列规定：

- 1) 预制板内的纵向受力钢筋应伸至钢骨混凝土后浇段内钢骨处，锚固长度不应小于 15d；
- 2) 叠合板的上部负筋应穿过钢骨的预留孔，贯通连接，当仅为一侧有楼板时，则钢筋应穿过钢骨孔至对侧边，锚固长度应满足抗震锚固长度的要求。

**5.8.12** 根据叠合板尺寸、预制板尺寸及接缝构造，叠合板可按照单向叠合板或者双向叠合板进行设计。当按照双向板设计时，同一板块内，可采用整块的叠合双向板或者几块预制板通过整体式接缝组合成的叠合双向板；当按照单向板设计时，几块叠合板各自作为单向板进行设计，板侧采用分离式拼缝即可。支座及接缝构造详见本节几条规定。

**5.8.13** 单向叠合板板侧的分离式接缝宜配置附加钢筋（图 3），并应符合下列规定：

1 接缝处紧邻预制板顶面宜设置垂直于板缝的附加钢筋，附加钢筋伸入两侧后浇混凝土叠合层的锚固长度不应小于 15d，d 为附加钢筋直径；

2 附加钢筋截面面积不宜小于预制板中该方向钢筋面积，钢筋直径不宜小于 6mm、间距不宜大于 250mm。

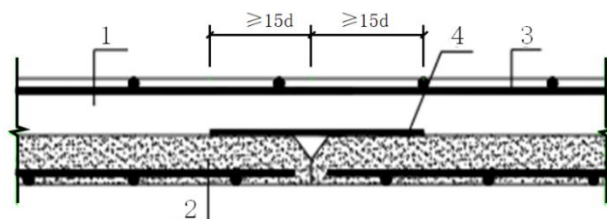


图 3 单向叠合板板侧分离式拼缝构造示意

1—后浇混凝土叠合层；2—预制板；3—后浇层内钢筋；4—附加钢筋

本条所述的接缝形式较简单，利于构件生产及施工。理论分析与试验结果表明，这种做法是



可行的。叠合板的整体受力性能介于按板缝划分的单向板和整体双向板之间，与楼板的尺寸、后浇层与预制板的厚度比例、接缝钢筋数量等因素有关。开裂特征类似于单向板，承载力高于单向板，挠度小于单向板但大于双向板。板缝接缝边界主要传递剪力，弯矩传递能力较差。在没有可靠依据时，可偏于安全地按照单向板进行设计，接缝钢筋按构造要求确定，主要目的是保证接缝处不发生剪切破坏，且控制接缝处裂缝的开展。

当后浇层厚度较大（大于 75mm），且设置有钢筋桁架并配有足够数量的接缝钢筋时，接缝可承受足够大的弯矩及剪力，此时也可将其作为整体式接缝，几块预制板通过接缝和后浇层组成的叠合板可按照整体叠合双向板进行设计。此时，应按照接缝处的弯矩设计值及后浇层的厚度计算接缝处需要的钢筋数量。当预制板侧接缝可实现钢筋与混凝土的连续受力时，即形成“整体式接缝”时，可按照整体双向板进行设计。整体式接缝一般采用后浇带的形式，后浇带应有一定的宽度以保证钢筋在后浇带中的连接或者锚固空间，并保证后浇混凝土与预制板的整体性。后浇带两侧的板底受力钢筋需要可靠连接，比如焊接、机械连接、搭接等。

也可以将后浇带两侧的板底受力钢筋在后浇带中锚固，形成本条第 3 款所述的构造形式。中国建筑科学研究院的试验研究证明，此种构造形式的叠合板整体性较好。利用预制板边侧向伸出的钢筋在接缝处搭接并弯折锚固于后浇混凝土层中，可以实现接缝两侧钢筋的传力，从而传递弯矩，形成双向板受力状态。接缝处伸出钢筋的锚固和重叠部分的搭接应有一定长度，以实现应力传递；弯折角度应较小以实现顺畅传力；后浇混凝土层应有一定厚度；弯折处应配构造钢筋以防止挤压破坏。

试验研究表明，与整体板比较，预制板接缝处应变集中，裂缝宽度较大，导致构件的挠度比整体现浇板略大，接缝处受弯承载力略有降低。因此，接缝应该避开双向板的主要受力方向和跨中弯矩最大位置。在设计时，如果接缝位于主要受力位置，应该考虑其影响，对按照弹性板计算的内力及配筋结果进行调整，适当增大两个方向的纵向受力钢筋。

**5.8.14~5.8.15** 在叠合板跨度较大、有相邻悬挑板的上部钢筋锚入等情况下，叠合面在外力、温度等作用下，截面上会产生较大的水平剪力，需配置界面抗剪构造钢筋来保证水平界面的抗剪能力。当有桁架钢筋时，可不单独配置抗剪钢筋；当没有桁架钢筋时，配置的抗剪钢筋可采用马镫形状，钢筋直径、间距及锚固长度应满足叠合面抗剪的需求。

## 5.9 地下室及基础设计

**5.9.1~5.9.12** 为减少地下室的施工难度和缩短施工周期，地下室结构建议采用装配式结构和工艺。

## 5.10 结构防护

**5.10.1** 钢结构防火涂料一般不具有防腐效能，不应将防火涂料作为防腐涂料使用，应在构件表面先涂覆防腐涂层，在其上施工防火涂料，防火涂料与防腐涂层之间应具有良好的附着力。

**5.10.2** 本着“预防为主，防护结合”的原则，钢结构的防腐绝不仅仅是简单的涂装防护，而是一个完善的防护体系。工程中应避免仅考虑初期投资费用，片面要求经济上的低成本，而忽视了后续使用、维修的费用，直接导致钢结构工程耐久性的降低和工程全寿命期总成本费用的增加。对永久性承重钢结构应采用较严格的除锈标准和长效防护方案。

**5.10.4** 厨房和卫生间等部位与水接触的钢构件和节点，宜加强防腐措施。

**5.10.5** 钢材表面宜采用喷射（丸、砂）方法除锈，局部难以喷砂处理的部位可采用手动或电动工具除锈。钢构件除锈后表面粗糙度应符合现行国家标准《钢结构工程施工规范》GB 50755 的规

定，见表 6。

表 6 钢材初始表面质量等级

质量等级	锈蚀程度
A 级	钢材表面完全被紧密的轧制氧化皮覆盖，几乎没有锈蚀
B 级	钢材表面已开始发生锈蚀，部分轧制氧化皮已经剥落
C 级	钢材表面已大量生锈，轧制氧化皮已因锈蚀而剥落，并有少量点蚀

**5.10.6** 底涂应与钢材表面有较好的附着力和长效防锈性能，中涂应具有优异屏蔽功能。涂层间不应发生互融和咬底现象。新建钢结构工程不得采用带锈涂料（即允许钢材表面带锈涂刷的化学除锈涂料）作防锈涂装。

钢结构表面防腐涂层的最小厚度应综合考虑环境腐蚀条件，涂料品种、防腐蚀涂层使用条件等因素确定。底涂层可采用富锌底涂料，中间涂层可采用环氧云铁中间涂料。室外工程钢结构表面防腐蚀涂层厚度宜增加 20 $\mu\text{m}$ ~40 $\mu\text{m}$ 。

**5.10.8** 无防火保护的普通钢结构的耐火时间通常为 15min~20min，极易在火灾下破坏。因此，为了防止和减小建筑钢结构的火灾危害，必须对钢结构进行抗火设计，采取安全可靠、经济合理的防火保护措施。

钢结构工程中常用的钢构件防火保护措施有：外包混凝土或水泥砂浆、砌筑砌体、涂覆防火涂料、包覆防火板、包覆柔性毡状隔热材料等，这些保护措施各有其特点及适用范围。

根据高温下涂层变化情况，防火涂料可分为膨胀型和非膨胀型两大系列。膨胀型防火涂料又称薄涂型防火涂料，遇火后自身会发泡膨胀，形成比原涂层厚度厚十几倍到数十倍的多孔碳质层，用于钢构件防火，耐火极限可达 0.5h~1.5h。非膨胀型防火涂料又称厚涂型防火涂料，自身具有良好的隔热性，遇火不膨胀，用于钢构件防火，耐火极限可达 0.5h~3.0h。薄涂型防火涂料涂层薄，有较好的装饰性，但涂层易老化。厚涂型防火涂料一般无毒、耐老化、耐久性较可靠，可采用喷涂施工，宜选用石膏基防火涂料。室内钢结构防火涂料的技术性能应符合现行国家标准《钢结构防火涂料》GB 14907 的有关规定。

**5.10.10** 现行国家标准《钢管混凝土结构技术规范》GB 50936 给出了不同直径和荷载比条件下，没有保护层时钢管混凝土构件的耐火时间表格和计算方法。也提供了不同直径和荷载比条件下，满足规定的耐火极限要求，采用厚涂型防火涂料保护层以及水泥砂浆保护层时，保护层厚度选用表格和计算方法。

**5.10.11** 钢筋桁架组合楼板、压型钢板组合楼板中，当底板仅作混凝土楼板的模板使用，不充当板底受拉钢筋参与结构受力时，可不采取防火保护措施，其耐火极限按普通钢筋混凝土楼板考虑。

**5.10.12** 维护计划通常由工程业主和防火、防腐蚀施工单位以及防火、防腐蚀材料供应商在工程建造时制定，投入使用后按照该维护计划进行定期检查，并根据检查结果进行维护。

## 6 外围护系统设计

### 6.1 一般规定

**6.1.1** 钢结构装配式住宅建筑外围护系统包括屋面围护系统和外墙围护系统，系统设计应同时满足安全可靠、功能适用、稳定耐久等综合性能要求。

- 1 安全性能要求是指关系人身安全的关键性能指标；
- 2 适用性能要求是指作为外围护系统应该满足居住使用功能的基本要求；
- 3 耐久性能要求直接影响外围护系统使用寿命和维护保养时限。

**6.1.2** 本条文是对设计文件提出的要求。其中，系统材料性能参数包括对外围护系统的性能指标及系统中所用材料的性能参数；系统构造至少应包含的内容有：外墙板及屋面板的模数协调要求，外墙板连接、接缝及外门窗洞口等构造节点，阳台、空调板及装饰件等连接构造节点等。

**6.1.3** 外围护系统中的结构构（部）件的设计使用年限应与主体结构设计使用年限相同，且不应低于 50 年；与结构构（部）件复合的防水材料、保温材料、装饰材料也应尽可能选用耐久性较好的材料，并注明其使用维护、检查及更新要求，为建筑长寿化和检查、维护更新创造良好条件。

**6.1.4** 标准化是外墙产品应符合工业化、标准化和批量化生产，标准化施工的要求。模块化是将各种规格和功能模块进行组合，满足建筑装饰、使用功能需求。通用化是不同类型的外墙或不同规格的同类外墙宜选用通用部品及零配件，可实现通用性和互换性。装配式外围护系统合理选型是关键环节，应根据深圳市的实际情况并结合工程实践，针对不同建筑类型和应用制定。现有常见产品类型和适用项目类型，非承重外墙可选用预制外挂墙板、轻质条板外墙、轻钢龙骨式复合墙板、建筑幕墙、一体化组合外墙等类型，根据不同功能、结构和装饰效果要求，也可采用多种类型组合使用。屋面可选用金属屋面、压型钢板混凝土组合屋面、一体化组合成品屋面、单层屋面系统、工业化装配式屋面系统等类型。单层屋面系统是指使用单层 TPO、PVC、EPDM 等防水卷材外露使用，以机械固定、空铺压顶、满粘方式进行施工的屋面系统。单层屋面系统适用于工业与民用建筑的屋面防水，特别是钢结构的工业厂房及商业建筑的屋面工程。工业化装配式屋面系统，指屋盖部分防水、保温及外保护系统采用装配集成，避免现场湿作业的一种屋面系统。有抗震要求的外墙板应采用合理的抗震设计和连接节点，8 度区宜采用柔性连接，7 度区及以下可采用柔性连接与刚性连接相结合。外围护系统宜采用与钢构件一体化设计，对管线采取预设预埋，或部分采用可装拆的围蔽结构，除满足防火、防水、防腐等要求外，尚应满足二次装修和升级改造的需求。

**6.1.6** 当外墙采用嵌入式安装时，钢结构梁柱及悬挑阳台容易暴露大气中形成热桥，钢材的导热系数是保温材料导热系数的几百倍甚至上千倍，即使是存在 1%~5% 的热桥面积，外墙传热系数也会增大 10%~50%，导致局部形成较大温差，一旦形成冷凝结露，该部位就会产生霉菌滋生，造成室内环境对人体健康的不利影响，宜采取断桥措施，或在结构面外采取增强保温隔热的技术措施。

钢是热的良导体，在钢结构局部温度低于露点温度时，空气中的水蒸气会凝结成液态水，导致该部位发生锈蚀。这些部位往往发生在外围护系统的热桥部位，以及钢结构的梁柱、金属连接件等与外墙围护系统交接的位置。外围护系统的防结露设计应确保热桥部位的内表面温度不应低于室内空气露点温度。

**6.1.8** 现行国家标准《建筑设计防火规范》GB 50016 规定，采用非承重外墙构件设计时，耐火等级为一级、二级的建筑应采用不燃材料，耐火极限为 1.0h；耐火等级为三级的建筑应采用不燃材料，耐火极限为 0.5h。

**6.1.9** 当外墙采用外保温技术施工前，宜在基墙、墙板外侧先进行第一道防水和防裂处理，可采用聚合物防水砂浆、防水界面剂、水泥基防水涂料等处理方法；点挂保温装饰板材时，也可内衬防水透气膜等处理方法。

**6.1.10** 门窗洞口与外门窗框接缝是节能及防渗漏的薄弱环节，接缝处的气密性能、水密性能和保温性能直接影响外围护系统的性能指标。门窗框与墙体间的缝隙宜采用发泡聚氨酯填充；外墙防水层应延伸至门窗框，防水层与门窗框间应预留凹槽，应嵌填密封胶；门窗上框的外口应做滴水线；外窗台应设置不小于5%的外排水坡度。外围护结构的墙体是钢结构住宅的关键技术，选择其墙板的必要条件是其耐久性。

**6.1.11** 适当提高外围护连接承载力设计要求，对提升外围护防风、抗震性能很有必要，也与现行国家相关标准要求一致。对于外挂墙板，自重和地震作用均较大（还有放大系数），连接节点仅靠计算是不够的，还应按实际受力方向做相应的静力破坏试验，由于各节点不一定协同工作，要能保证仅用一个节点就能满足承载力要求。外墙板与主体结构用预埋件、安装用连接件，应考虑环境类别的影响，可采用碳素结构钢、低合金结构钢或耐候钢等材料制作。所有外露金属件（连接件、墙板埋件和结构埋件）要在设计时提出耐久性防腐措施，明确工程应用的材质选择和防腐做法，并应考虑在长期使用条件下铁件锈蚀的腐蚀裕量。薄壁连接件也可以根据工程要求采用热浸镀锌、铝合金或不锈钢等材料制作。

**6.1.12** 外围护系统结构分析的计算模型应与实际构造相符合。结构分析的基本假定和简化计算，应有理论或试验依据。多点支承板可采用有限元模型分析计算。

## 6.2 材料与部品

**6.2.1** 钢结构装配式住宅建筑应根据当地材料生产、气候分区条件，选用质量可靠、技术成熟、经济适用的墙体、屋面材料及部品构成的建筑外围护系统。

可选用蒸压（砂）加气混凝土墙板、GRC墙板、轻骨料混凝土墙板、泡沫混凝土墙板、挤出成型水泥墙板和预制钢筋混凝土墙板等工厂生产的墙板。设计选用时，应注意外墙板材和内墙板材选用要求的区别，外墙板材应有强度、刚度、连接等设计计算参数，并应同时满足耐水、耐候、耐冻等相关性能要求。外墙材料应根据气候分区、使用年限、外观造型、节能要求，选用外围护材料及部品，确定建筑外围护的系统组成及系统构造。

**6.2.3** 应考虑建筑所在地环境类别、建筑使用部位的影响。热浸镀锌件的镀锌层，干燥环境下不宜低于 $180\text{g}/\text{m}^2$ （双面）；近海大气、工业化工大气、潮湿环境不宜低于 $275\text{g}/\text{m}^2$ （双面）。不应采用电镀镀锌件。

**6.2.8** 密封胶种类较多，主要包括：硅酮密封胶、硅烷改性聚醚密封胶、聚氨酯密封胶、聚硫密封胶、丙烯酸密封胶、环氧密封胶、丁基密封胶、氯丁密封胶、PVC密封胶等。对钢筋混凝土、金属等界面材料可按相对应的技术标准选用密封胶。

密封胶主要性能要求包括：断裂强度、粘结强度、断裂伸长率、抗老化能力、外观、保型性、保质期、固化时间等。

## 6.3 外墙围护系统

**6.3.1** 钢结构装配式住宅建筑的此项要求在建筑方案、集成设计策划阶段应予以重视，也是装配式建筑、绿色建筑的要求。

**6.3.2** 外墙围护系统可根据构成及安装方式选用下列系统：

- 1 装配式轻型条板一般由混凝土、轻质混凝土、石膏等无机非金属材料制造，既可以镶嵌在

结构之间，也可以挂装在结构之外，每层的外墙自重由各层结构分担，如：预制混凝土空心条板外墙、预制石膏条板、ALC条板、发泡陶瓷条板等。当镶嵌在结构平面内时，由于非金属材料与钢结构的温度涨缩模量差别较大，容易在结合部位形成开裂，宜采用弹性连接方案，以释放温度应力，外表面宜采用柔性材料饰面；

装配式轻型条板外墙围护系统，一般在其外侧设置装饰板材或保温装饰一体板材，应满足装饰、防水、保温、防冷桥等要求。当单一外墙板材外挂满足要求时，也可采用外墙体单一材料自保温的装配式轻型条板外墙围护系统构造；

**2** 装配式骨架复合墙板系统一般由金属龙骨制成骨架，将外墙的内外层面板用连接件固定在龙骨上，内外层面板之间填充保温隔热材料。此类外墙自重既可以由各层结构分担，也可以按照自承重设计，每层与主体结构进行连接以保持稳定性，如：干挂石材外墙、干挂铝板外墙；

采用装配式骨架复合板外墙围护系统，外墙围护的结构骨架可采用钢结构、铝合金结构的材料，其钢材性能应符合现行国家标准《钢结构设计标准》GB 50017、《冷弯薄壁型钢结构技术规范》GB 50018的要求，钢骨架构件应采用镀锌或其他有效防腐处理，铝合金结构的材料应符合现行国家标准《铝合金结构设计规范》GB 50429的规定；

**3** 采用装配式预制外挂墙板系统，宜区别装配式混凝土建筑的外墙板技术方式，宜采用轻质材料或复合轻质大板与钢结构配合采用；

装配式预制钢筋混凝土外墙板系统包括外挂式的预制钢筋混凝土外墙板、自立式的预制钢筋混凝土外墙板、预制钢筋混凝土剪力墙三类；

外挂式的预制外墙板一般是自重作用在上层结构，与下部结构的连接件在限制墙板平面外位移的同时，能够保持在平面内滑移；

自立式的预制钢筋混凝土外墙板的自重一般是作用在下层结构或通过下层墙板连续传递至基础，与上部结构的连接件在限制墙板平面外位移的同时，能够保持在平面内滑移；

预制钢筋混凝土剪力墙是建筑的抗侧力体系组成部分，可以减少主体结构的水平位移，墙体顶面需要与主体结构在楼面形成刚性连接，一般随主体结构同步施工；

另外还有一种薄灰浆干法砌筑的块体材料外墙系统，目前多采用蒸压（砂）加气混凝土砌块，对砌块的要求是尺寸精度高（砌块尺寸偏差一般控制在 2mm~3mm）、高温高压养护定型、吸水率小，配套专用粘结剂、界面剂、批土（专用腻子）使用。现场干法施工无须抹水泥砂浆找平，自保温性能好，防水防裂性能高。工程经验表明，薄灰浆干法砌筑的块体材料墙体与钢结构配套时，其防水防裂、保温性能远优于其他砌体填充材料。轻质块体材料填充构造示意（图 4）；

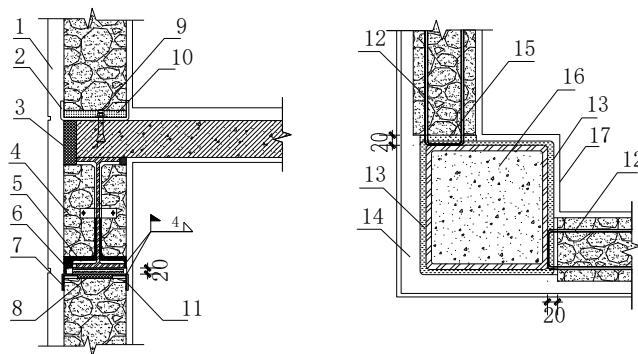


图 4 轻质块体材料填充构造

- 1—外保温或外装修；2—U形卡件；3—保温材料；4—加气板材填砌；5—厚涂型防火涂料；6—Z形连接件@600；  
7—L50X5 外卡件 宽 80@600；8—岩棉板填缝；9—M10 钢胀锚螺栓；10—水泥砂浆座浆；11—L50X5 内卡件宽 80@600；  
12— $\phi$ 6 拉墙钢筋焊于钢柱；13—防火涂料；14—外保温或外装修；15—柔性材料填缝；16—钢管混凝土柱；17—饰面层

4 装配式复合外墙系统类似于单元式幕墙,如木质复合墙板、硅酸钙复合墙板、金属复合板等,一般安装在主体结构之外,按照外墙挂板设计。

**6.3.3** 外墙板种类不同,安装连接方式也不相同,目前,主要的连接方式为内嵌式、外挂式、嵌挂结合式三种,设计施工时应根据外墙板的特点合理选择连接方式。采用外挂墙板时,单块墙板高度不宜超过两个层高,一方面可以降低对起重设备的要求,另一方面墙板可以适应主体结构在地震作用下的变形,防止损坏。

**6.3.4** 轻质条板外墙应符合下列规定:

1 根据已有应用实践,钢结构装配式建筑采用轻质条板作外墙时,宜采用蒸压加气混凝土条板(ALC条板)、复合夹芯条板等非空心外墙板材,通过外挂、和内嵌等方式连接固定,可用于多层和高层钢结构公共建筑和居住建筑的外墙;

2 条板外墙的连接件应保证足够强度,满足层间位移、外力撞击、风压载荷等情况下有效连接。有抗震要求的条板外墙,宜采用柔性连接措施,如与主体结构连接处预留伸缩缝、墙板之间间断设置伸缩缝、墙体通过辅加构造柱与主体结构采用插件式连接等措施,以当主体结构达到弹塑性层间位移角限值时墙板不被破坏;

3 墙板宜根据设计要求采用定制规格,以尽量减少上下接板和补板处理。除另行增加附加结构梁柱外,采用接板安装的外墙板,其安装高度应符合现行行业标准《建筑轻质条板隔墙技术规程》JGJ/T 157 相关规定;

4 设计时应明确对墙板材料吊挂力和抗撞性能要求,墙板上需要吊挂重物或设备时,不得单点固定,应在设计时考虑加固措施,两点的间距应大于 300mm。预埋件和锚固件均应做防腐或防锈处理,并避免预埋铁件外露;

5 轻质条板外墙的防火性能应符合现行国家标准的相关规定,试验检测应符合现行国家标准的相关规定。条板外墙的耐火极限试验方法应按照现行国家标准《建筑构件耐火试验方法》GB/T 9978 执行,应不低于委托单位要求指标,并应符合现行国家标准《建筑设计防火规范》GB 50016 的规定;

6 轻质条板外墙的接缝应严格按照现行国家标准和行业标准相关要求处理,接缝处应采取不少于一道材料防水和构造防水相结合的做法,当板缝空腔需设置导水管排水时,板缝内侧应增设气密条密封构造。对于有较高防水防潮要求位置,如卫生间、厨房等区域,宜在楼面设置 200mm 反梁作为挡水带,外墙条板固定在反梁上,接缝可适当采用改性聚合物砂浆、防水耐候密封胶等防水性能可靠材料。轻质墙体外侧应采用专用防水界面剂进行全面涂装,并应符合现行行业标准《建筑外墙防水工程技术规程》JGJ/T 235 的规定。卫生间外墙内侧应设置完整的防水层;

7 条板外墙应做外饰面防护层,不仅要符合建筑设计美观要求,也是提高条板耐久性、防水性和气密性的重要措施。常用外饰面层包括防水涂料、面砖、石材、金属和纤维增强水泥外墙装饰挂板等,可采用涂覆、粘贴、干挂、粘挂结合等连接方式。

**6.3.5** 预制外墙板应符合下列规定:

1 预制外墙板应符合现行行业标准《装配式混凝土结构技术规程》JGJ 1 的规定。蒸压加气混凝土外墙板的性能、连接构造、板缝构造、内外面层做法等应符合现行国家标准《蒸压加气混凝土板》GB 15762 及现行行业标准《蒸压加气混凝土建筑应用技术规程》JGJ/T 17 的规定;

2 预制外墙板露明的金属支撑件及外墙板内侧与主体结构的调整间隙,应采用燃烧性能等级为 A 级的材料进行封堵,封堵构造的耐火极限不得低于墙体的耐火极限,封堵材料在耐火极限内不得开裂、脱落;

3 防火性能应按非承重外墙的要求执行,当夹心保温材料的燃烧性能等级为 B1 或 B2 级时,内、外叶墙板应采用不燃材料且厚度均不应小于 50mm;

4 建筑高度在 24m 以下的预制混凝土外墙可采用一道材料防水和构造防水相结合做法；24m 以上的预制混凝土外墙板缝应采用两道材料防水和构造防水结合做法。板缝宽度应根据极限温度变形、风荷载及地震作用下的层间位移、密封材料最大拉伸-压缩变形量及施工安装误差等因素设计计算，并应满足板缝宽度在 10mm~35mm 范围，密封胶的厚度应按缝宽的 1/2 且不小于 8mm 设计；

5 应采用预制外墙主断面的平均传热阻值或传热系数作为其热工设计值。墙板设计时应尽可能减少混凝土肋、金属件等热桥影响，避免内墙面或墙体内部结露。预制混凝土外墙挂板的保温层厚度可根据广东省节能设计要求确定。预制混凝土外墙可采用内保温墙身构造，由于梁柱及楼板周围与挂板内侧一般要求留有 30mm~50mm 调整间隙，内保温可以和防火做法结合实现连续铺设，不会存在热桥影响；

6 隔声是重要功能之一，为防止室外及周边环境隔声与噪音的影响，获取安静的工作和休息环境，预制混凝土外墙作为外围护系统的一种，应具备满足设计要求的隔声性能，并应符合现行国家标准《民用建筑隔声设计规范》GB 50118 的有关规定；

7 预制外墙块材饰面应采用耐久性好、不易污染的材料和工艺，如采用面砖反打、石材反打、人造装饰板材干挂、保温装饰一体板等。当采用面砖反打或正打工艺，宜在工厂内完成，面砖应选择背面设有粘结后防止脱落措施的材料。

#### 6.3.6 装配式骨架复合外墙应符合下列规定：

1 轻钢龙骨式复合墙板面板常用的有防潮纸面石膏板、纤维增强水泥板和纤维增强硅酸钙板等，面板应分别符合国家现行相关标准的规定。纸面石膏板应符合现行国家标准《纸面石膏板》GB 9775，纤维增强水泥平板应符合现行行业标准《纤维水泥平板第 1 部分：无石棉纤维水泥平板》JC/T 412.1 的有关规定；无石棉硅酸钙板应符合现行行业标准《纤维增强硅酸钙板第 1 部分：无石棉硅酸钙板》JC/T 564.1 的有关规定；

2 轻钢骨架外部、中部、内部可分别设置防护层、隔离层、保温隔汽层和内饰层，并根据使用条件设置防水透气材料、空气间层、反射材料、结构蒙皮材料和隔汽材料等；

3 外侧墙面材料宜采用高密度纤维增强水泥平板等材料；保温隔热材料宜采用岩棉、玻璃棉等；内侧墙面材料宜采用纤维增强水泥平板、纤维增强硅酸板、防潮纸面石膏板等；

4 轻钢龙骨外观、尺寸及力学性能应符合现行国家标准《建筑用轻钢龙骨》GB/T 11981 的有关规定。骨架组合外墙用轻钢龙骨壁厚不应小于 0.7mm，骨架组合隔墙用龙骨壁厚不应小于 0.6mm。轻钢龙骨及龙骨组件的双面镀锌量不宜小于 180g/m<sup>2</sup>；

5 面板与轻钢龙骨骨架应连接牢固，无脱层、翘曲、折裂及缺损，不得出现空鼓和剥落。

#### 6.3.8 内嵌式、外挂式、嵌挂结合式连接规定。

1 当外墙板采用内嵌方式时，节点构造应符合下列规定：

- 1) 外墙板采用刚性连接时，当主体结构达到弹性层间位移角限值时，墙体不应开裂；当主体结构达到弹塑性层间位移角限值时，墙体应不垮塌；
- 2) 外墙板采用柔性连接时，应保证主体结构达到弹性层间位移角限值时墙体与主体结构不发生碰撞；当主体结构达到弹塑性层间位移角限值时（含墙体与结构主体间隙），墙体应不垮塌；

2 外墙采用外挂连接方式时，墙体平面内层间位移角不应小于主体结构弹性层间位移角限值的三倍。外挂墙板与主体结构采用点支承连接时，节点构造应符合下列规定：

- 1) 连接点数量和位置应根据外挂墙板形状、尺寸确定，连接点不应少于 4 个，承重连接点不应多于 2 个；
- 2) 在外力作用下，外挂墙板相对主体结构在墙板平面内应能水平滑动或转动；

- 3) 连接件的滑动孔尺寸应根据穿孔螺栓直径、变形能力需求和施工允许偏差等因素确定；
- 4) 外挂墙板的底端应设置不少于 2 个仅对墙板有平面外约束的连接节点；
- 5) 外挂墙板的侧边不应与主体结构刚性连接；

3 采用嵌挂结合连接构造应进行受力计算验证或通过系统性能检测验证。

**6.3.9** 此条文主要是针对外挂墙板的构造要求，一般采用固定支座与滑动支座或摇摆支座结合的构造，以满足结构层间变形要求；嵌入式墙体与柱之间宜采用留有变形缝隙的柔性连接构造。

**6.3.10** 外墙外保温系统具有热桥少，保温效果好的优点，聚苯薄抹灰和岩棉薄抹灰系统在北方地区得到普及，由于南方地区台风大、雨水多，这类保温系统容易出现保温层脱落，因此并不适用，宜采用干挂幕墙的保温做法；外墙内保温系统的热桥较多，保温效果不好；外墙夹心保温系统是将保温材料夹在两层混凝土之间，不但克服了外保温和内保温的缺点，同时也可避免保温脱落和或者危险，在国内已经成为装配式建筑的主流外墙保温形式；墙体自保温系统一般采用轻质墙板或轻质保温砌块，填充在外立面的主体结构之间，缺点是与主体结构连接部位容易开裂渗漏。

**6.3.11** 采用保温装饰一体化板技术或部品，相对于传统外保温做法，具有施工效率高、使用寿命长等优势。常见的有粘挂结合工法和点挂连接工法。

其系统性能应能适应基层的正常变形而不产生裂缝或空鼓，应能长期承受自重而不产生有害的变形，应能承受风荷载的作用而不产生破坏，应能耐受室外气候的长期反复作用而不产生破坏，在规定的抗震设防烈度下不应从基层上脱落，应采取防火构造措施，应具有防水渗透性能。

外保温复合墙体的保温、隔热和防潮性能应符合现行国家标准《民用建筑热工设计规范》GB 50176 和国家现行相关建筑节能设计标准的规定。在正确使用和正常维护的条件下，外墙外保温工程的使用年限应不少于 25 年。

其主要技术参数包括：保温性能、抗风性能、抗冲击性能、耐冻性能、防水性能等。

**6.3.12** 水平缝宜采用高低缝或企口缝；竖缝宜采用企口缝、槽口缝或平口缝；当板缝空腔需设置导水管排水时，板缝内侧应增设气密条密封；外墙的突出部位、出挑构件均应作防排水措施；窗口处应做防水处理；外墙板与楼板之间连接缝应采取有效防水措施；阳台的外沿板底应设置滴水线。

外墙板缝所用的密封材料应选用耐候性密封胶，密封胶与墙板的相容性、低温柔性、最大伸缩变形量、剪切变形量、防霉性及耐水性等均应满足设计要求，且应满足外饰面防污和环保要求。密封胶应具备防霉，防火，防水，耐候等性能，可选择：改性硅酮密封胶（MS），硅酮密封胶（SR），聚氨酯密封胶（PU），聚硫密封胶（PS）等。

铝合金门窗的设计应符合现行行业标准《铝合金门窗工程技术规范》JGJ 214 的有关规定。塑料门窗的设计应符合现行行业标准《塑料门窗工程技术规程》JGJ 103 的规定。

## 6.4 屋面围护系统

**6.4.1** 钢结构装配式住宅建筑的材料部品选用设计文件应注明找坡材料，防水层选用的材料、厚度、规格及其主要性能，保温层选用的材料、厚度、燃烧性能及其主要性能，接缝密封防水选用的材料及其主要性能等。构造设计、排水设计、防雷设计要求应满足具有良好的排水功能和阻止水浸入建筑物内的作用，冬季保温减少建筑物的热损失和防止结露，夏季隔热降低建筑物对太阳辐射热的吸收，适应主体结构的受力变形和温差变形，承受风、雪荷载及雷电的作用不产生破坏，具有阻止火势蔓延的性能，满足建筑外形美观和使用的要求。

**6.4.2** 采用工业化装配式屋面系统，将屋盖部分防水、保温及外保护系统采用装配集成，避免现场湿作业。太阳能系统的电气性能应符合现行国家标准《民用建筑太阳能热水系统应用技术规范》



GB 50364、《民用建筑太阳能空调工程技术规范》GB 50787、现行行业标准《民用建筑太阳能光伏系统应用技术规范》JGJ 203 和现行广东省标准《公共和居住建筑太阳能热水系统一体化设计施工及验收规程》DBJ 15-52 的规定。

**6.4.3** 如果屋面需要采用结构找坡，钢结构具有一定的优势。

**6.4.4** 采光顶与金属屋面的设计应符合现行国家标准《采光顶与金属屋面技术规程》JGJ 255 及现行广东省标准《强风易发多发地区金属屋面技术规程》DBJ/T 15-148 的规定。坡屋面上有凸起的天窗、天沟侧壁或其他构件时，防水构造应考虑雨水冲力的影响。

## 7 设备与管线系统设计

### 7.1 一般规定

7.1.2~7.1.3 设备系统的设计协同和管线综合设计是钢结构装配式住宅建筑设计的重要内容，其管线综合设计应符合各专业之间、各种设备及管线间安装施工的精细化设计以及系统性布线的要求，管线宜集中布置、避免交叉。可以采用包含建筑信息模型技术在内的多种技术手段开展三维管线综合设计，各专业设备管线布置应相互协调，在满足住宅使用功能的前提下尽量集中，少占套内空间，便于维修更换。

管线分离是装配式建筑推荐采用的技术措施，对于建筑全生命周期内设备管线的检修、调整便利性及避免对建筑安全性造成影响具有重要意义，故机电设备应尽可能与建筑、装修进行协调配合实现管线分离；同时，考虑住宅到建筑的多样性，对于部分非装修或简单装修住宅完全实现管线分离较为困难，在此情况下应尽可能提高管线分离的比率。

7.1.4 鉴于居住建筑有着明确的产权划分，具有公共功能的设备及管线应设于公共区域，以便日常维护检修。用于本套住宅的设备与管线在维修更换时不应对其他住户造成影响。对设置在户内的仪表（如厨房燃气表、厨房卫生间等就近设置生活热水立管的热水表等）应考虑优先采用可靠的远传电子计量仪表，并注意其位置有利于保证安全，且不影响其他器具或家具的布置及房间的整体美观。

#### 7.1.9 钢结构装配式住宅建筑管线布置示意图（图5）。

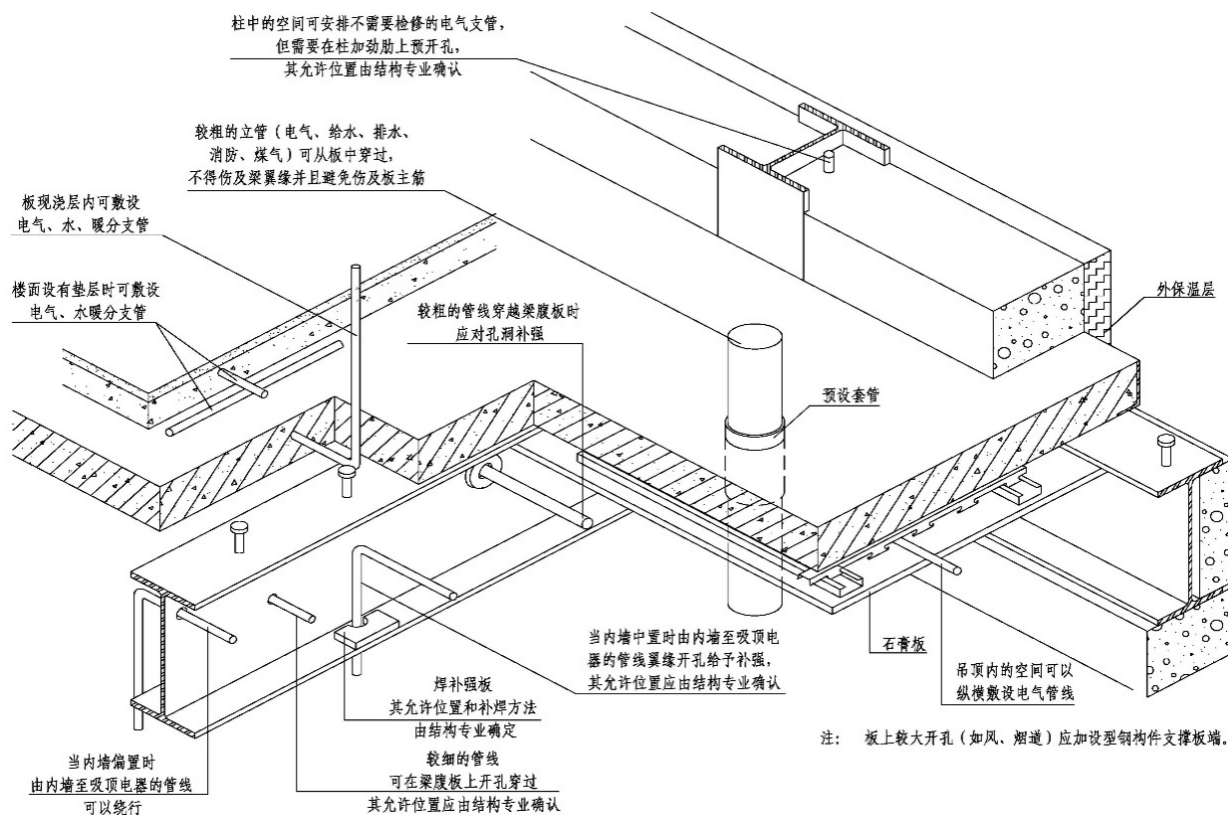


图5 钢结构装配式住宅建筑管线布置示意图

### 7.3 供暖、通风、空调及燃气

**7.3.1** 深圳市地处夏热冬暖地区，夏季酷热、冬季湿冷，随着人民生活水平的不断提高，对夏季供冷、冬季供热的需求也逐年增加。对于住宅建筑选择集中空调（单冷或冷暖型）系统方式，还是分体空调（单冷或冷暖型）方式，应根据项目定位、使用需求、政策要求、经济技术分析等因素综合确定，所选设备能效等级，应满足相关规范要求。

**7.3.2** 住宅新风应充分利用自然通风，当自然通风不能满足要求时，可按现行国家标准《民用建筑供暖通风与空气调节设计规范》GB 50736-2012 第 6.3.4 条的规定“自然通风不能满足室内卫生要求的住宅，应设置机械通风系统或自然通风与机械通风结合的复合通风系统”执行。新风系统形式有“机械送风、机械排风；自然送风、机械排风和机械送风、自然排风”三种形式，据此可形成不同类型的住宅新风系统，每种新风系统类型都有其适用范围，应根据住宅的具体情况进行合理选择。在选择新风系统时还应考虑经济性，对用户的实际需求、设备价格和后期的运行维护等进行分析，做到技术经济合理。

住宅新风系统的设计，需进行各房间的新风量设计，以保证室内空气质量。新风系统的新风量应取按换气次数计算的最小设计新风量和按卧室与起居室计算的新风量之和的较大者。

**7.3.4** 当卫生间排风通过外墙直接排至室外，当排放点位于建筑迎风面且室外风速较大时，会出现排放不畅甚至可能倒灌，且排风中的污渍对墙体可能有不同程度的污染，影响外立面的整洁，因此应采取相应措施；当通过共用排气道排出屋面时，屋面应设置风帽，可减少室外风对排风的影响。住宅厨房排油烟道宜与灶具位置相邻设置，各层应预留排油烟罩的接口并配置排油烟防火止回阀。排油烟道应具有防火、防倒灌功能，屋顶烟道出口顶部应设置室外风倒灌、防雨和防污染墙面功能的风帽装置。

**7.3.5** 暖通空调系统的冷热输送管道，应符合现行国家标准《民用建筑供暖通风与空气调节设计规范》GB 50736 的规定，并应采取防结露和绝热措施。管道固定于梁柱等钢构件上时，应采用绝热支架。

**7.3.6** 本条文对暖通空调设备、管线的施工、运维便利性进行了规定。

**7.3.7** 本条文明确了对暖通空调管材的要求，例如铝合金衬塑（PE-RT）等复合型材料。因钢结构构件容易传导振动，因此对支吊架提出了应有防颤措施的要求。

**7.3.8** 本条文明确了暖通空调设备及管道安装的要求，当设备直接或间接固定于钢结构主体上时，应设隔振、减振措施。暖通空调系统应选择低噪声、低振动的设备，并根据要求采取相应的消声、隔振和减振措施。冷热管道需考虑热胀冷缩对钢结构构件的影响，必要时设置补偿措施。

### 7.4 电气和智能化

**7.4.1** 电气和智能化设计应遵循一体化集成设计与建造理念，与建筑、结构、装饰、水、暖各专业紧密结合，并与部品部件生产加工、施工安装、运行维护等环节协调一致。

**7.4.2** 电气管线与建筑结构体分离是装配式住宅设备及管线设计的一个重要部分，宜将套内电气管线布置在架空地板内、吊顶内、隔墙空腔内及隔墙的表面等部位，不仅使设备及管线的敷设满足工业化施工建造要求，也可满足日常维修和后期更换的便捷性。

**7.4.4~7.4.5** 电气和智能化设备的尺寸和定位宜与建筑模数相协调，尽量统一，做到设计美观、施工安装便捷。在工厂预制的墙板和楼板，由于限制在现场剔凿，故要求设计精细化，预留孔洞和接线盒应准确定位。

**7.4.10** 钢结构装配式住宅建筑利用钢结构自身作为防雷接地装置时，需关注钢结构本身的联结

方式是否满足防雷、接地系统对于电气联结贯通性的要求。

利用钢柱做引下线时，应充分了解钢柱柱脚与基础钢筋的固定安装方式，在结构本身的固定方式不能满足电气贯通性要求时，应另外增加电气联结措施，所采用的联结线材质、规格及联结方式应满足现行防雷、接地相关标准的要求。

## 8 内装系统设计

### 8.1 一般规定

**8.1.1** 现阶段采用传统的湿作业为主的装修方式仍较多，其装修方式粗放、材料消耗高、劳动效率低、装修品质参差不齐，亟须向采用干式方法施工的装修方式转变。向采用工业化生产的集成化、模块化的内装部品进行装配式装修方向发展。

**8.1.2** 装配式装修设计应考虑不同人群、不同阶段的使用需求，钢结构装配式住宅建筑因跨度大、少柱等特点可以灵活的实现空间布置，更好的实现户型的可变性。

**8.1.4** 钢结构装配式住宅建筑应考虑内装部品的后期维护问题，根据不同材料、设备、设施具有不同的使用年限，内装部品设计应符合使用维护和维修改造要求。主要应遵循以下原则：应以使用年限较短部品的维修和更换不破坏使用年限较长部品为原则；以住户专用部品的维修与更换不影响共用部品为原则；第三，应以住户专用部品的维修和更换不影响其他住户为原则。

**8.1.8** 钢结构装配式住宅建筑结构出现变形位移会对装饰面造成开裂、挤压等问题，在装修设计时应考虑在不同部位的接口处设置工艺缝、收边线条等消除结构对装饰面的影响。

### 8.2 隔墙与墙面

**8.2.1** 钢结构装配式住宅宜采用装配式轻质内隔墙，既可利用轻质隔墙的空腔敷设管线，有利于工业化建造施工与管理，也有利于后期空间的灵活改造和使用维护。轻集料复合墙内墙构造图（图6）。

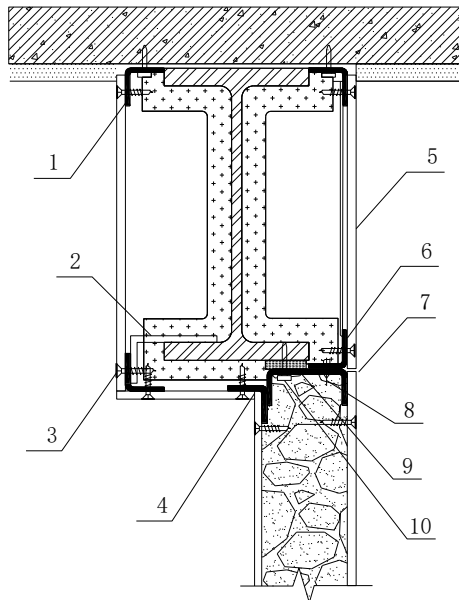


图6 轻集料复合墙内墙构造

1—角龙骨；2—L形连接件@600焊于钢梁翼缘上；3—沉头自攻螺钉；4—附加角龙骨用拉铆钉与竖龙骨连接；

5—纤维水泥板；6—角龙骨；7—5mm宽板缝；8—抽芯铆钉@600；9—2厚自粘胶条，宽50；10—射钉@≤400

**8.2.2** 根据目前实施项目调研情况，一些采用轻质条板隔墙采取与建筑主体变形相协调技术措施重视程度不够，产生开裂等问题。

**8.2.4** 管线敷设在骨架隔墙内应采取相应的技术措施，轻钢龙骨墙管线敷设示意（图7）

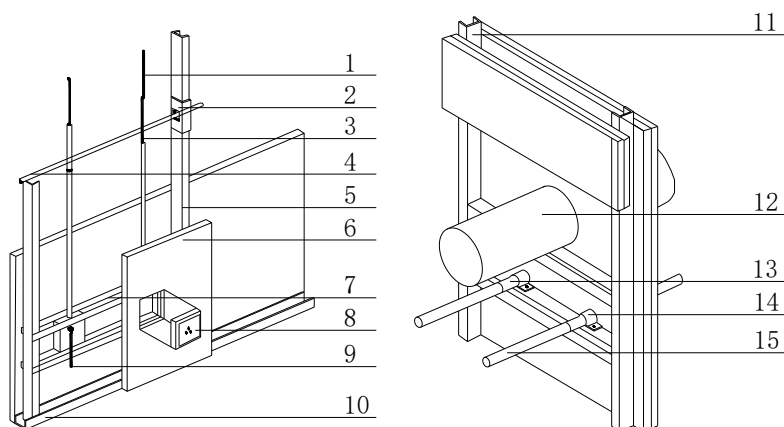


图 7 轻钢龙骨墙管线敷设示意图

1—电线；2—横龙骨加工而成；3—电线管；4—暗管；5—竖龙骨；6—石膏板；7—固定用钢条；8—接线盒；  
9—电源插孔线盒；10—横龙骨；11—竖龙骨；12—通风管道；13—弹性套管；14—管卡；15—给水管道

**8.2.5** 条板隔墙按材质和构造可分为空心条板、实心条板、复合夹芯条板、发泡陶瓷条板等，在设计选用时，除应满足隔声、防火、安全等性能指标外，还应考虑其经济性、适用性。

### 8.3 吊 顶

**8.2.1~8.2.4** 采用装配式吊顶（图 8），有利于工业化建造施工与管理，也有利于后期空间的灵活改造和使用维护。电气管线敷设在吊顶空间时，应采用专用吊件固定在结构楼板上，在楼板应预先设置吊杆安装件，不宜在楼板上钻孔、打眼和射钉等。

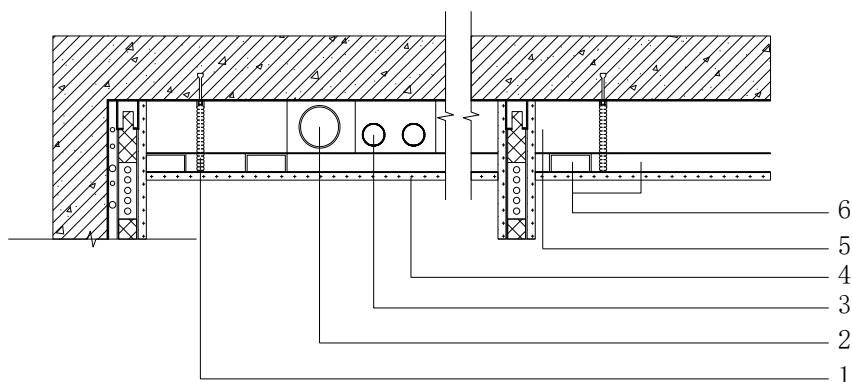


图 8 装配式吊顶节点示意图

1—固定夹；2—换气管线；3—设备管线；4—吊顶面板；5—吊顶架空层；6—轻钢龙骨

### 8.4 楼 地 面

**8.4.1** 宜采用工厂化生产的架空地板系统集成化部品，可实现管线与建筑结构体分离，保证管线维修与更换不破坏建筑结构体。同时，架空地板系统的集成化部品也有良好性能，可提高室内环境质量。

架空楼地面对结构地面平整度要求相对较低，干铺和薄贴对楼地面平整度要求较高，楼地面混凝土找平需一次成型，并满足平整度和装饰标高的要求，若因不能达到要求需要二次找平的，宜采用干式工法找平。直接铺设饰面材料或薄贴瓷砖、石材。

**8.4.5** 本条和目前深圳市内装地方标准保持一致。

## 8.5 厨房与卫生间

**8.5.1~8.5.5** 钢结构装配式住宅宜采用集成厨房、卫生间，具备条件时可采用整体厨房、卫生间（图9、图10）。整体厨房、整体卫生间采用标准化设计和模块化部品尺寸优选表8、表9的尺寸，便于工业化生产和管理，可为居住者提供更为多样化的选择，具有环保节能优、质量品质高等优点。工厂化生产的模块化整体厨房、整体卫生间和整体收纳单元部品，通过集成、一体化设计、装配式安装，集约实施标准化设计工业化建造，其生产安装可避免传统设计与施工方式造成的各种质量隐患、全面提升建设综合效益。

整体厨房、整体卫生间设计时，应与部品厂家协调土建预留净尺寸和设备管线的安装位置和要求，协调预留标准化接口，还要考虑这些模块化部品的后期维护问题。

厨房、卫生间等采用同层排水方式而进行结构降板的区域宜采用架空地板系统的集成化部品。架空地板内敷设给水排水或供暖管道时，其高度应根据排水管线的长度、坡度进行计算。

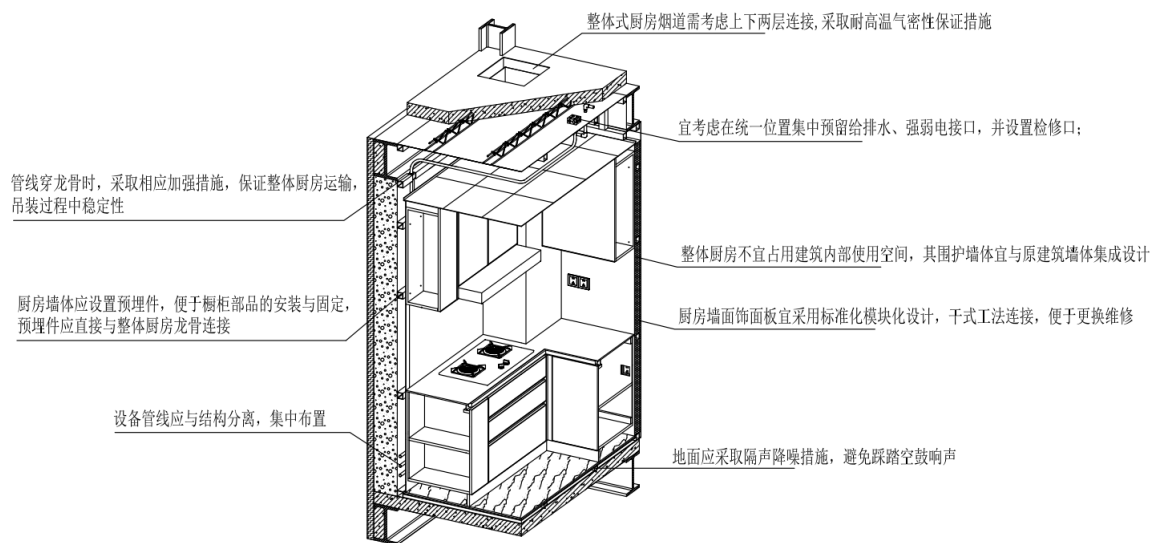


图9 钢结构装配式住宅整体厨房示意图

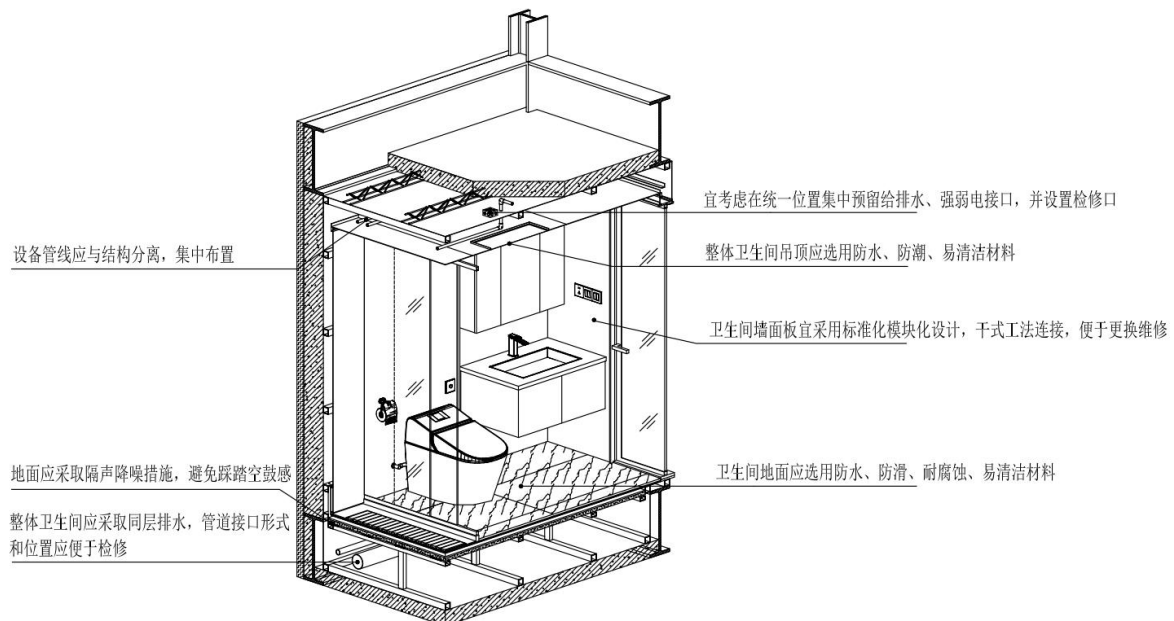


图10 钢结构装配式住宅整体卫生间示意图

表 8 整体厨房的优选尺寸 (mm)

厨房家具布置形式	厨房优选净宽度	厨房优选净长度
单排型	1500 (1600) /2000	3000
双排型	2200/2700	2700
L 形	1600/2700	2700
U 型	1900/2100	2700
壁柜型	700	2100

表 9 整体卫生间的优选尺寸 (mm)

卫生间平面布置形式	卫生间优选净宽度	卫生间优选净长度
单设便器卫生间	900	1600
设便器, 洗面器两件洁具	1500	1550
设便器, 洗浴器两件洁具	1600	1800
设三件洁具 (喷淋)	1650	2050
设三件洁具 (浴缸)	1750	2450
设三件洁具无障碍卫生间	1950	2550



## 9 部品部（构）件生产、施工安装与质量验收

### 9.1 一般规定

**9.1.1** 钢结构装配式住宅建筑对于非标部品部（构）件产品的生产，应制定专项技术条件与标准，并应经过省级以上行业主管部门组织专家评审通过。生产和施工“按标准、有管理”进行，是实现建筑业高质量发展的保证。

**9.1.2** 工厂化生产是推行建筑生产方式转型升级的基本要求，目的是提高效率、保证质量，要求一切按章法办事。制作和安装工艺方案应包括采用的标准规范与其他依据、加工工艺设备、材料与外购件检验、加工工艺设计；安装工艺装备、施工工艺、施工场地布置；质量检验方法、质量保证体系、生产进度计划、劳动力计划、安全生产措施与环境保护等内容。部品部（构）件生产过程及管理宜应用信息管理技术，生产工序宜形成流水作业。

**9.1.6** 部品部（构）件生产、安装和验收时，必须采用经计量检定、校准合格且在有效期内的计量器具，并按有关规定正确使用。制作单位、安装单位和土建单位的计量器具宜互校。

### 9.2 生产运输

**9.2.1** 钢构件加工制作工艺和质量除应符合现行国家标准规定外，更应注重通过一体化设计与产品技术体系特点，以保证施工安装及后续专业的顺利实施。

**9.2.3** 根据深圳市人民政府办公厅关于印发深圳市加快推进现代建筑业高质量发展的若干措施的通知，钢结构装配式住宅建筑钢构件与部品部（构）件应适当提高要求，并加大智能化生产应用。

**9.2.6~9.2.8** 部品部（构）件标识应内容详细，便于运输、检验和管理，也便于各种生产过程溯源。内部有重要零部件的部品部（构）件，应在标识内容中特别标明内部零部件的方位或外部连接方位，否则，可能会造成安装误差甚至错误。当需要标明部品部（构）件的运输和堆放要求时，需要明确，否则会影响运输及堆放的可行性以及安全。

### 9.3 施工安装

**9.3.2** 国家现行有关标准规定要求进行复验的材料或部品构件应按规定进行复验。

**9.3.4** 钢结构装配式住宅的质量涉及广大普通百姓民生，关乎社会对钢结构的认知以及钢结构住宅的推广发展，应重视且严格管控其建造质量，加强样板引路的作用。

### 9.4 质量验收

**9.4.1~9.4.2** 钢结构装配式住宅的分部工程划分根据现行国家标准《建筑工程施工质量验收统一标准》GB 50300 确定。本标准表 9.4.2 中第 1~9 项为现行国家标准《建筑工程施工质量验收统一标准》GB 50300 的要求，第 10 项为现行国家标准《建筑节能工程施工质量验收标准》GB 50411 的要求，结合两个标准，合并一起给出本表。

**9.4.4** 钢部（构）件安装和连接施工质量检验，应符合本标准的规定并与现行国家标准《钢结构工程施工质量验收标准》GB 50205 的规定一致。

**9.4.7** 钢结构装配式住宅围护墙体与主体结构连接中的锚栓应按规范要求拉拔试验，各类

连接方式均应按相应施工规范要求安装牢固性、防水性和气密性检查验收。

## 10 智能建造

### 10.1 一般规定

**10.1.1~10.1.4** 根据住房和城乡建设部等部门关于推动智能建造与建筑工业化协同发展的指导意见（建市〔2020〕60号），深圳市人民政府办公厅关于印发深圳市加快推进现代建筑业高质量发展的若干措施的通知，加快推动新一代信息技术与建筑工业化技术协同发展，在建造全过程加大建筑信息模型（BIM）、互联网、物联网、大数据、云计算、移动通信、人工智能、区块链等新技术的集成与创新应用。

### 10.2 数字设计

**10.2.1** 钢结构装配式住宅不宜采用建筑信息模型后验证方式进行设计，建筑信息模型后验证方式在项目的施工准备阶段开始介入，发现问题不及时，不利于模块的集成化建造。并且随着项目的实施，设计图纸和模型的一致性难以保证。

**10.2.2** 设计阶段建筑信息模型技术常用于各专业协同设计间的碰撞检查分析和施工模拟分析，以避免设计变更及工程返工，为工程节约资源与工期成本。在与土建、机电、幕墙等专业建筑信息模型设计团队协同工作中，将创建好的钢结构建筑信息模型与土建、机电、幕墙等专业建筑信息模型整合，前提是要对结构预制构件内的机电设备、管线、预留洞槽等做精确定位，并且考虑构件碰撞、工序交叉、衔接配合。

装配式构件安装模拟包括预制构件安装模拟、机电管线安装模拟、集成厨房、集成卫生间安装模拟、单元式幕墙安装模拟、整体模块安装工艺模拟等。

借助建筑信息模型软件帮助建筑师建立限额设计、造价控制的成本意识。建筑碳排放计算分析已作为强制要求列入在现行建筑节能标准中，因此建筑信息模型应包含建筑材料碳足迹相关信息，以便于在建筑材料、产品选择上能宜采用低碳排放产品，并进行碳排放计算分析。

**10.2.4** 构件族是构成建筑信息模型的基本单元，建立符合项目自身条件特点的构件单元族库能充分体现钢结构装配式的标准化设计理念，起到提质增效作用。结合客观条件对钢结构构件单元进行优化拆分是形成合理的钢结构装配式深化方案的前提。

### 10.3 智能化生产

**10.3.1** 钢结构装配式设计宜按照部品部（构）件的加工设备要求，部品部（构）件宜能导出加工设备识别的数据格式，完成模型数据的传递和识别，实现部品部（构）件高效自动化生产。结合部品部（构）件加工工序、人工时及质量验收，合理的安排生产。

**10.3.2** 部品部（构）件加工宜结合视频监控系统及人工智能摄像头，对关键工序的加工过程进行记录，对危险隐患进行智能识别及报警；结合工序质量管理体系，对部品部（构）件生产工序质量交底、管控、验收及整改全过程存档及质量可追溯。

### 10.4 信息化检测

**10.4.1~10.4.2** 钢结构装配式住宅建筑的部品部（构）件制作宜采用信息化的质量管理体系，实现按照工序、责任人及验收资料的绑定，实现各工序的质量追溯；部品部（构）件制作完成宜采

用虚拟预拼装的技术，保证达到现场的安装要求及标准；部品部（构）件出厂时，应附带检验报告、合格证及产品质量保证文件，保证产品的质量满足现行规范要求。

## **10.5 智能化施工**

**10.5.1** 施工现场宜应用建筑信息模型技术深化设计的轻量化模型及构件信息，借助于生产系统，通过数据和计划绑定，实现部品部（构）件进度及关键节点的管控。

**10.5.2** 施工现场宜应用模型信息，结合场地及机器人设备，实现局部部品部（构）件自动化施工。

**10.5.3** 施工现场宜搭建“建筑信息模型+智慧工地”智能管控系统，从人、机、料、法、环及施工安全等方面开展智能管控，探索更多场景的智能施工。

## **10.6 信息化验收**

**10.6.1~10.2.3** 验收包含原材料验收、部品部（构）件进场验收及现场施工验收，整体宜采用信息化系统进行质量过程管理、验收，实现质量全过程可追溯；质量管理应联合业主、设计、施工、监理等相关单位，宜采用工序分解绑定质量验收标准，通过图片、文字、视频等多形式记录验收资料并挂接模型中；质量验收资料宜作为竣工资料一部分移交给建设方。

## 11 运维与消纳

### 11.1 一般规定

**11.1.1** 设计条件、使用性质及使用环境是贯穿建筑设计、施工、验收、使用与维护的基本前提，尤其是装饰装修荷载和使用荷载的改变，对建筑结构的安全性有直接影响。相关内容也是“钢结构装配式住宅使用说明书”的编制基础。

**11.1.2** 钢结构装配式住宅建筑应按住房和城乡建设部《商品住宅实行住宅质量保证书和住宅使用说明书制度的规定》，房地产开发企业应当在商品房交付使用时向购买人提供“住宅质量保证书”和“住宅使用说明书”。《建设工程质量管理条例》等对建筑工程最低保修期限作出了规定。针对住宅建筑的特点，提出了相应部品部件的质量要求。

**11.1.3** 本条文内容是保证住宅建筑的功能性、安全性和耐久性。《住宅室内装饰装修管理办法》对室内装饰装修的严禁行为作出了详细规定。

### 11.2 运 维

**11.2.2** 钢结构装配式住宅建筑的使用条件、使用性质及使用环境与主体结构设计使用年限内的安全性能、适用性能和耐久性能密切相关，不得擅自改变。如确因实际需要作出改变时，应按有关规定对其进行评估。

**11.2.3** 为确保主体结构的可靠性，在室内装饰装修和整个使用过程中，不应采取焊接、切割、开孔等损伤主体结构的行为。管线敷设，宜采用与主体结构和外围护系统分离的方式，避免主体结构和外围护系统的开槽、切割。

国内外钢结构住宅的使用经验表明，在正常维护和室内环境下，主体结构在设计使用年限内一般不存在耐久性问题。但是，破坏建筑保温、外围护防水等导致的钢结构结露、渗水受潮，以及改变和损坏防火、防腐保护等，将加剧钢结构的腐蚀。在室内装饰装修和整个使用过程中，严禁对外围护系统进行切割、开槽、开洞等损伤行为，不得破坏其保温和防水做法。装修施工改动卫生间、厨房、阳台防水层的，应当按照现行相关防水标准制定设计、施工技术方案，并进行闭水试验。

### 11.3 物 业 服 务

**11.3.1** 钢结构装配式住宅建筑宜制订“物业检查与维护更新计划”进行物业的维护和管理，在发达国家已逐步成为建筑法规的明文规定。有条件时，应在住宅建筑的使用与维护中执行这一要求。

在物业管理单位的检查与维护中，尤其应注意外围护系统的损坏以及其他防水构造等，防止渗漏导致钢结构的严重腐蚀。

**11.3.2** 按照《物业管理条例》和《住宅室内装饰装修管理办法》的要求，业主或使用者在装修前应告知物业服务单位并遵守相应的规定。装修及使用中应严格禁止对主体结构、外围护、共用设施设备的损坏。物业服务单位应在装修施工的过程中进行监督，并在施工完成后进行勘查。

**11.3.3** 本条是在条件允许时将建筑信息化手段用于钢结构装配式住宅全生命期使用与维护的要求。

## 11.4 拆 除

**11.4.1** 建筑拆除过程最重要的就是安全，除了保障场内人员安全，也要控制场外人员的进入。

**11.4.2** 建筑拆除过程要确保不会对邻近建筑物和道路造成损害，应制定相应计划和应对措施。

**11.4.4** 钢结构装配式住宅拆除的废弃物包括大量的钢材，钢材是可回收利用的绿色环保材料，应特别关注回收和利用。